

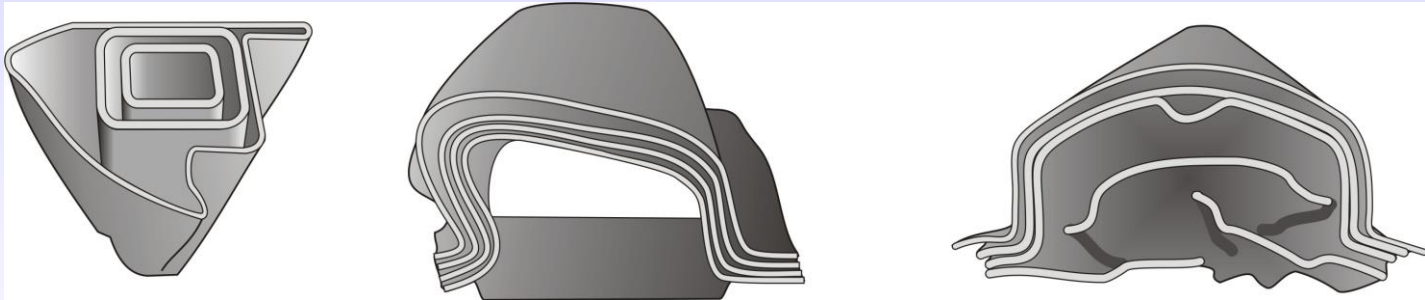
SZKOLENIE DOWÓDCÓW OSP

TEMAT 4: Działania ratownictwa na drodze

Autor: Robert Łazaj

Rodzaje zagrożeń

Nowoczesne konstrukcje szkieletu nadwozia, wymuszają podczas cięcia stosowanie nożyc o większej sile tnącej i lepszej chwytności.



Rodzaje słupków samochodowych

Rodzaje zagrożeń

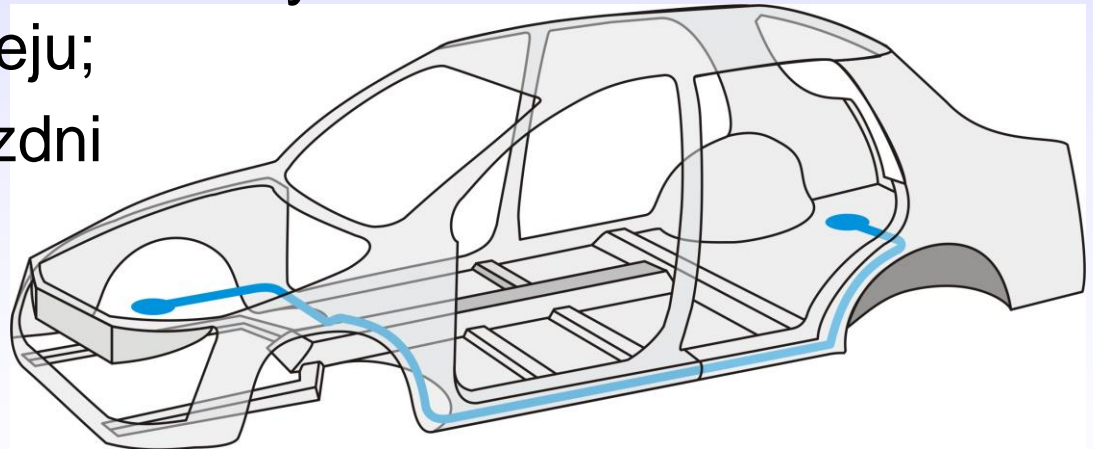
Do zagrożeń od instalacji elektrycznej samochodu zaliczamy:

- porażenie prądem elektrycznym;
- pożar na skutek zjawiska zwarcia elektrycznego;
- uszkodzenie instalacji elektrycznej może być przyczyną zadziałania poduszek powietrznych, napinaczy pasów lub zatrzaśnięcia zamków drzwiowych.

Rodzaje zagrożeń

Do zagrożeń od układu zasilania i smarowania zaliczamy:

- pożar na skutek rozszczelnienia i wycieku paliwa lub oleju na rozgrzane elementy silnika;
- wybuch na skutek nagromadzenia dużej ilości paliwa lub podgrzewania i rozerwania zbiornika paliwa;
- zagrożenie dla środowiska w wyniku wycieku paliwa lub oleju;
- plama olejowa na jezdni znacznie zmniejsza przyczepność do podłoża.

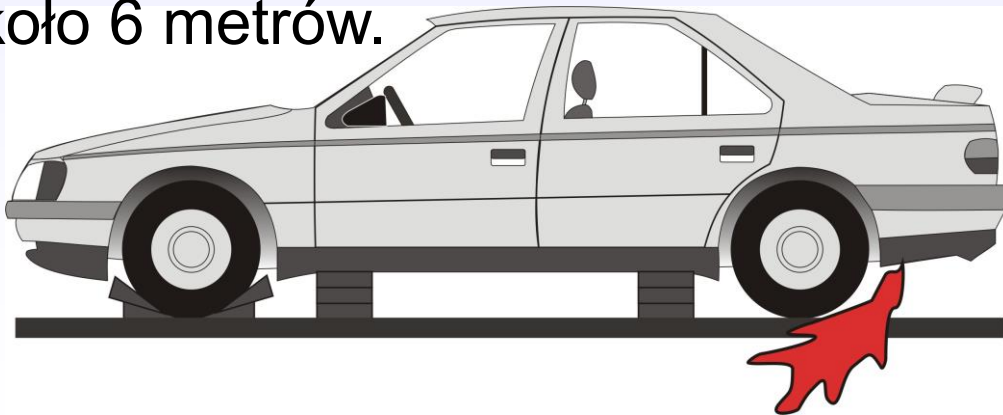


Ułożenie przewodów paliwowych w przestrzeni wewnętrznej progów

Rodzaje zagrożeń

Do zagrożeń od instalacji gazowych zaliczamy:

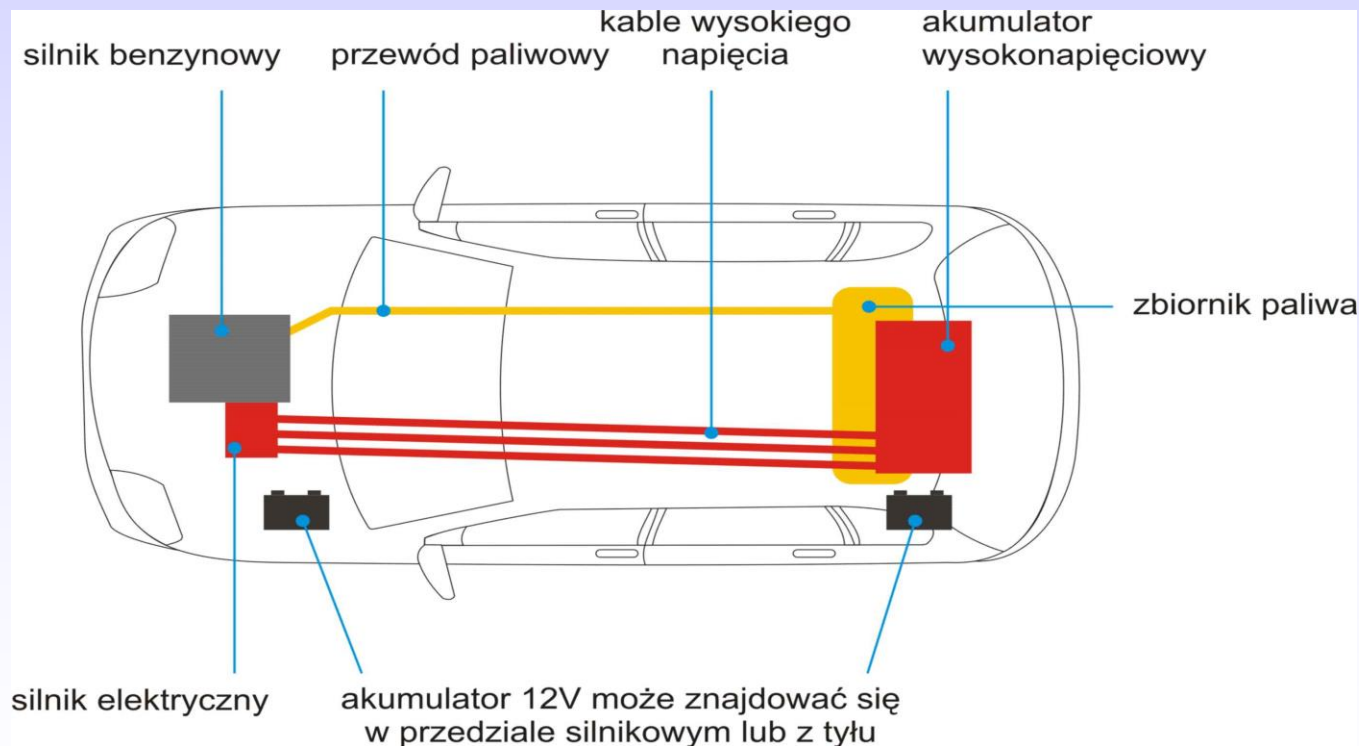
- rozerwanie zbiornika na skutek zgniecenia;
- wybuch uwolnionej mieszanki propanu-butanu;
- w przypadku rozszczelnienia zbiornika lub instalacji gazowej może nastąpić wypływ ciekłego lub gazowego propanu-butanu;
- pary propanu-butanu są cięższe od powietrza i mogą stwarzać zagrożenie pożarowe przedostając się do pobliskich rowów i zagłębień;
- wyrzut mieszanki propanu-butanu ze zbiornika instalacji na skutek przekroczenia ciśnienia granicznego (około 20-25 atm.). Wyrzut mieszanki może tworzyć płomień o długości około 6 metrów.



Wyrzut mieszanki
propanu-butanu

Rodzaje zagrożeń

Stosowanie układów hybrydowych powoduje kumulację zagrożeń związanych z instalacją elektryczną pojazdu o napięciu osiągającym wartość nawet do 500 V.

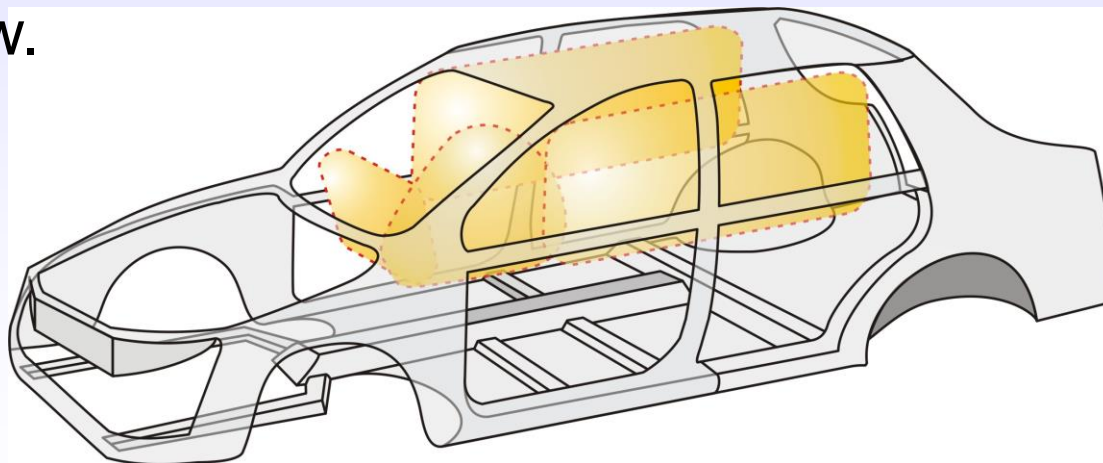


Układ hybrydowy w samochodzie

Rodzaje zagrożeń

Do zagrożeń od systemu poduszek powietrznych zaliczamy:

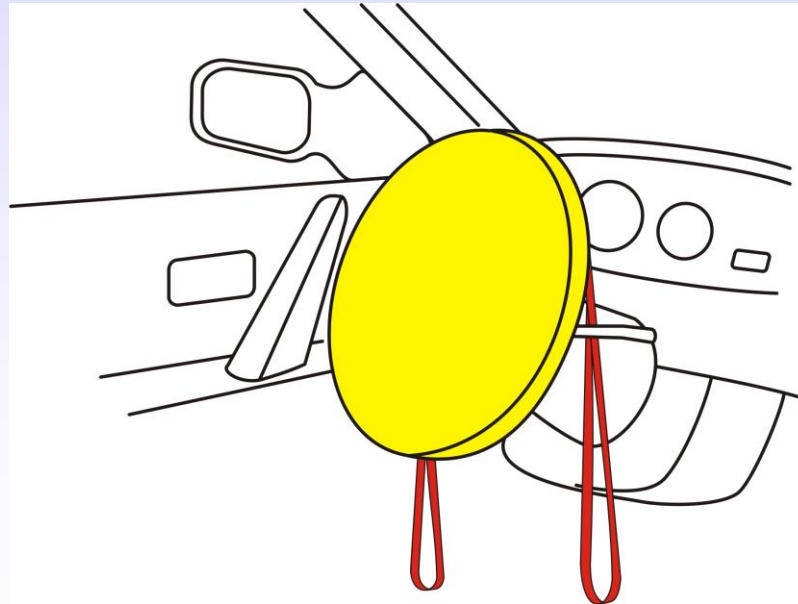
- wystrzelenie poduszki w trakcie działań ratowniczych;
- niespodziewane zadziałanie poduszek powietrznych może być przyczyną uszkodzenia narządów słuchu;
- przypadkowe wyzwolenie nie uruchomionych podczas kolizji poduszek, może być niebezpieczne dla poszkodowanych i ratowników.



System poduszek i kurtyn powietrznych

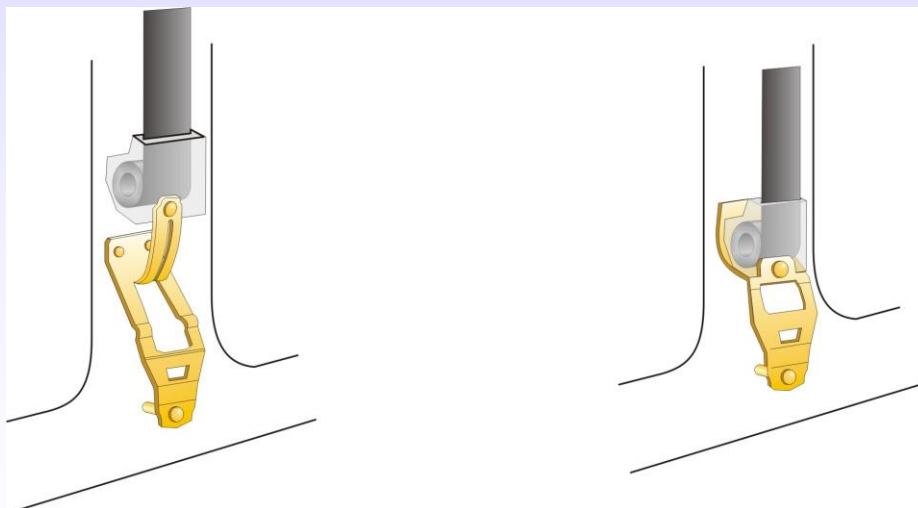
Rodzaje zagrożeń

Zabezpieczenie poduszki powietrznej kierowcy przed przypadkowym zadziałaniem.



Rodzaje zagrożeń

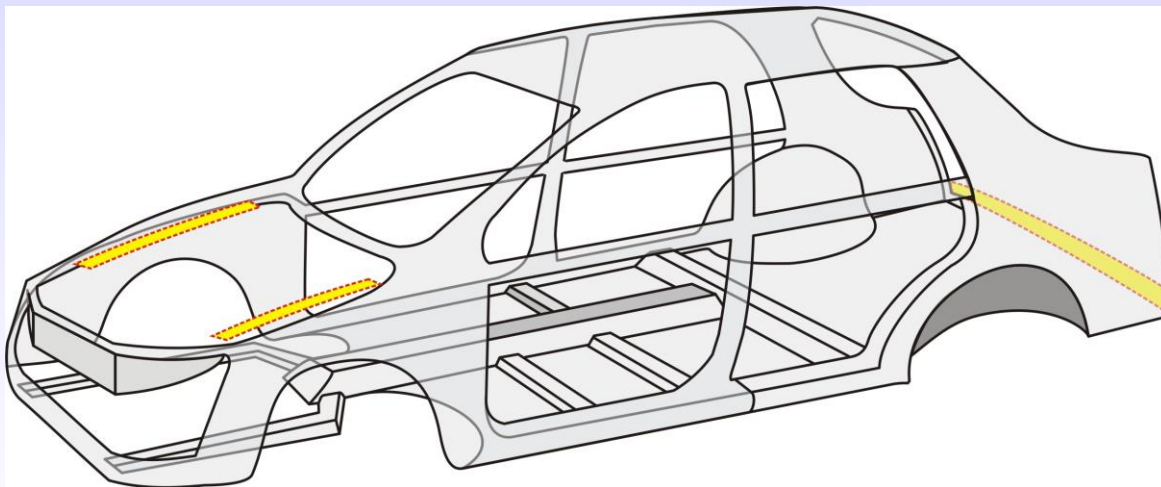
Napinacze, które zadziałają przypadkowo w trakcie działań ratowniczych mogą spowodować dodatkowe obrażenia u poszkodowanych.



Zasada działania napinaczy pasów bezpieczeństwa

Utrudnienia w czasie akcji ratowniczej

Rozmontowywanie samochodu w strefach kontrolowanego zgniotu wymaga zastosowania narzędzi o większych siłach pracy i wydłuża czas niezbędny do uwolnienia poszkodowanych.

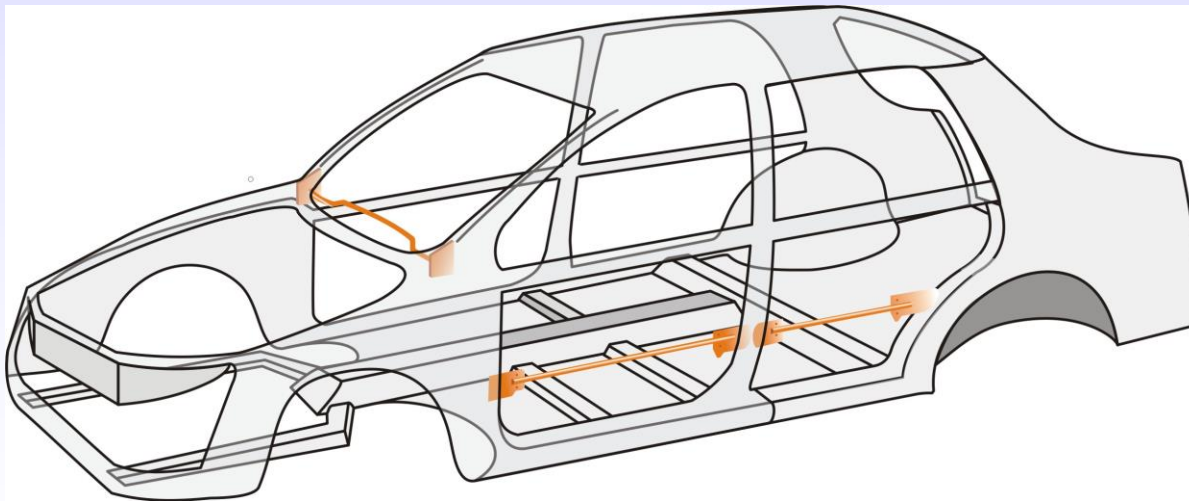


Usytuowanie stref kontrolowanego zgniotu w samochodzie

Utrudnienia w czasie akcji ratowniczej

Wzmocnienia boczne i usztywniające to elementy wykonane ze stali mikrostopowej i borowej, posiadające dużą wytrzymałość mechaniczną.

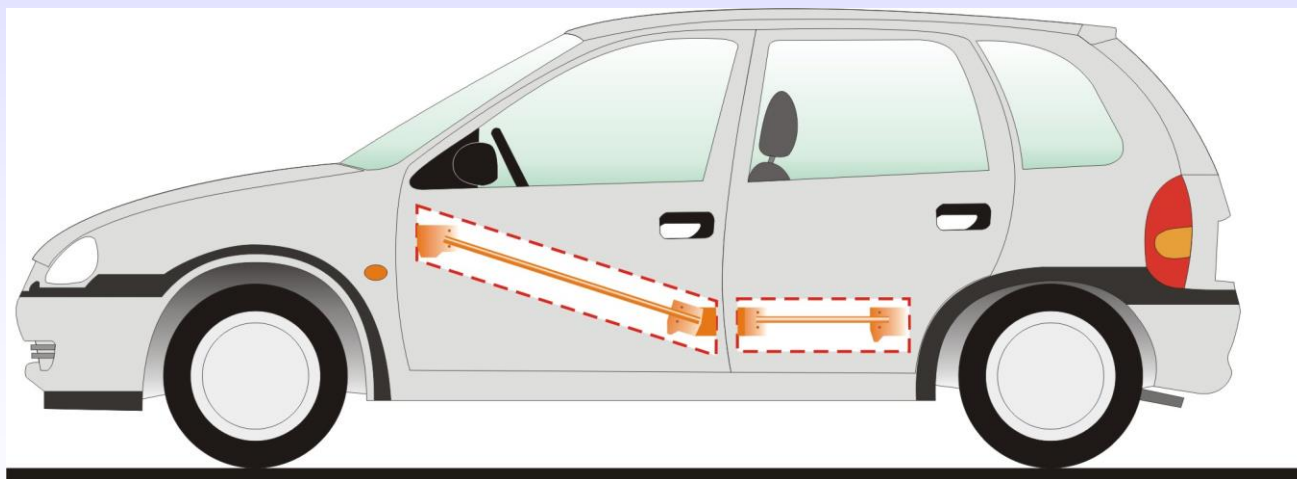
Ograniczają odkształcenia kabiny pasażerskiej podczas kolizji.



Wzmocnienia boczne i usztywniające

Utrudnienia w czasie akcji ratowniczej

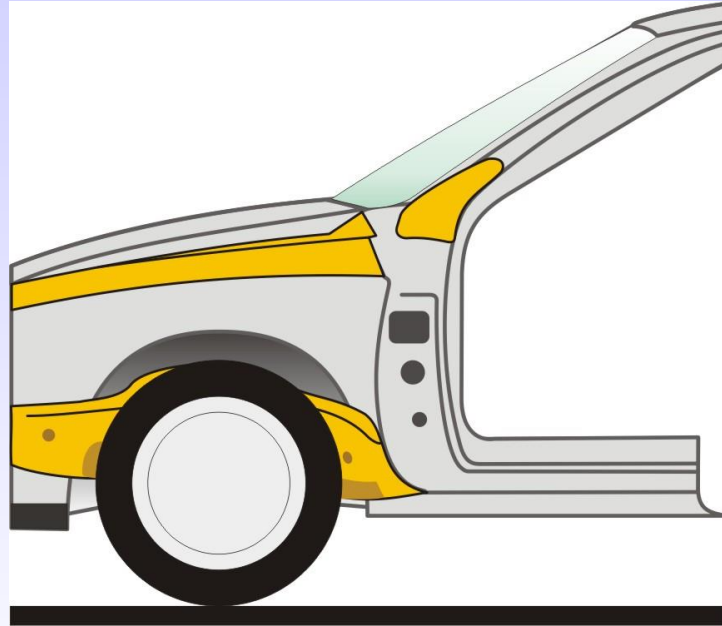
Wzmocnienia drzwi w postaci prętów mogą sprawiać duże trudności w czasie wyważania drzwi samochodów jeżeli na skutek wypadku pręty zostały wbite w słupki pojazdu.



Wzmocnienia boczne drzwi samochodu

Utrudnienia w czasie akcji ratowniczej

Wzmocnienia, które w razie wypadku powodują wsuwanie się kół i silnika pod samochód, chroniąc tym samym przedział pasażerski, mogą sprawiać istotne problemy przy odginaniu deski rozdzielczej.



Wzmocnienia słupka B powodujące odchylenie kół przednich

Utrudnienia w czasie akcji ratowniczej

Do utrudnień w czasie akcji ratownictwa drogowego, nie wynikających z budowy pojazdów możemy zaliczyć:

- specyfikę terenu akcji (pochyłości, skarpy, mosty, tunele),
- warunki pogodowe (wiatr, deszcz, oblodzenia),
- postronni obserwatorzy (gapie, panika, media),
- słaba widoczność.

Organizacja akcji ratowniczej

W czasie akcji ratownictwa drogowego możemy wyróżnić następujące etapy:

- Dojazd i ustawienie pojazdów ratowniczych.
- Rozpoznanie sytuacji.
- Zabezpieczenie miejsca zdarzenia.
- Działania ratownicze.
- Likwidacja innych zagrożeń.
- Zakończenie działań.

Zasady bezpiecznego prowadzenia działań ratowniczych

Działania ratownicze powinny być wykonywane z zachowaniem poniższych zasad:

- pojazdy należy rozmontowywać tylko w niezbędnym zakresie;
- rozmontowywanie nie powinno powodować zmian położenia uszkodzonych;
- brak lub nieprawidłowe wykonanie stabilizacji pojazdu może prowadzić do załamania elementów konstrukcyjnych pojazdu;
- przed przystąpieniem do usuwania drzwi pojazdu należy usunąć szyby;
- usuwając drzwi przednie należy pamiętać o zamknięciu drzwi tylnych, co ma na celu wzmocnienie konstrukcji pojazdu;
- przy odciąganiu kolumny kierowniczej należy pamiętać o wzmocnieniu (belkami, deskami) przodu samochodu i deski rozdzielczej;

Zasady bezpiecznego prowadzenia działań ratowniczych

Działania ratownicze powinny być wykonywane z zachowaniem poniższych zasad:

- dach po odgięciu należy zabezpieczyć poprzez przywiązanie go linką do haka lub zderzaka;
- odcinane elementy gromadzić w jednym miejscu;
- elementy konstrukcji samochodu w miejscach cięć zabezpieczyć przed możliwością zranienia ratowników lub poszkodowanych;
- jeśli na miejscu akcji są ratownicy medyczni wszystkie decyzje w miarę możliwości należy konsultować z tymi służbami.
- urządzenia mogą obsługiwać tylko odpowiednio przeszkoleni ratownicy;
- korzystanie z urządzeń może się odbywać tylko zgodnie z ich instrukcją obsługi;
- ratownik obsługujący urządzenia powinien być wyposażony w środki ochrony osobistej;
- nie używać uszkodzonych urządzeń.

Współdziałanie z innymi służbami

Zadania policji w czasie wypadku drogowego:

- Kierowanie ruchem drogowym;
- Wyznaczenie objazdów wokół miejsca zdarzenia;
- Oznakowanie miejsca zdarzenia;
- Zabezpieczenie dróg dojazdowych do miejsca zdarzenia;
- Usunięcie osób postronnych utrudniających prowadzenie działań ratowniczych;
- Zabezpieczenie przed kradzieżą mienia na miejscu zdarzenia.

Współdziałanie z innymi służbami

Zadania służb medycznych w czasie wypadku drogowego:

- Zabezpieczenie medyczne działań ratowniczych;
- Udzielenie pomocy medycznej poszkodowanym;
- Zapewnienie transportu dla poszkodowanych do szpitali.

Współdziałanie z innymi służbami

Zadania administracji samorządowej w czasie katastrof drogowych:

- Zapewnienie pojazdów celem przetransportowania większej ilości uszkodzonych;
- Zapewnienie środków pierwszej potrzeby (ubrania, koce, żywność) dla uszkodzonych;
- Zapewnienie bezpiecznego miejsca lokalizacji osób uszkodzonych;
- Zapewnienie ciężkiego sprzętu drogowego jak np.: cysterny, dźwigi drogowe.

WYKORZYSTANO:

- Ratownictwo techniczne podczas wypadków z udziałem samochodów ciężarowych. Tłumaczenie: J.Kielin. Fundacja Edukacja i Technika Ratownictwa. Warszawa 2006.
- M. Schroeder: Wypadki w komunikacji drogowej. Fundacja Edukacja i Technika Ratownictwa.
- Rozporządzenie Ministra Spraw Wewnętrznych i Administracji z dnia 31 lipca 2001 roku w sprawie szczegółowych zasad kierowania i współdziałania jednostek ochrony ppoż. biorących udział w działaniu ratowniczym. Dz. U. Nr 82, poz. 895 z 2001 r.

WYKORZYSTANO:

- Morris B.: Techniki ratownictwa drogowego Holmatro. Podręcznik technik ratownictwa drogowego i zastosowanie narzędzi ratowniczych. Delta Service, Zielonka 2004.
- Rokosch U.: Poduszki gazowe i napinacze pasów. WKiŁ, Warszawa 2003.
- Wolański R.: Ratownicza hydraulika siłowa. SA PSP, Kraków 1999.

DZIĘKUJĘ ZA UWAGĘ