

SZKOLENIE KIEROWCÓW- KONSERWATORÓW SPRZĘTU RATOWNICZEGO OSP

TEMAT 5: Obsługa techniczna samochodów pożarniczych

**Autorzy: Adam Gontarz
Maciej Gloger
Wojciech Grzelak**



Samochód pożarniczy - jest podstawowym narzędziem pracy strażaka.

Pojazd nie przygotowany odpowiednio do pracy może być niebezpieczny lub bezużyteczny.

Podstawowe funkcje, jakie spełnia w zależności od przeznaczenia, to:

- transport ludzi, sprzętu i środków gaśniczych na miejsce akcji,
- wytworzenie i podanie skutecznych prądów gaśniczych,
- zasilanie odbiorników w energię (elektryczną, hydrauliczną lub pneumatyczną),
- dotarcie do uszkodzowanych i umożliwienie ewakuacji,
- usunięcie powstałych szkód.



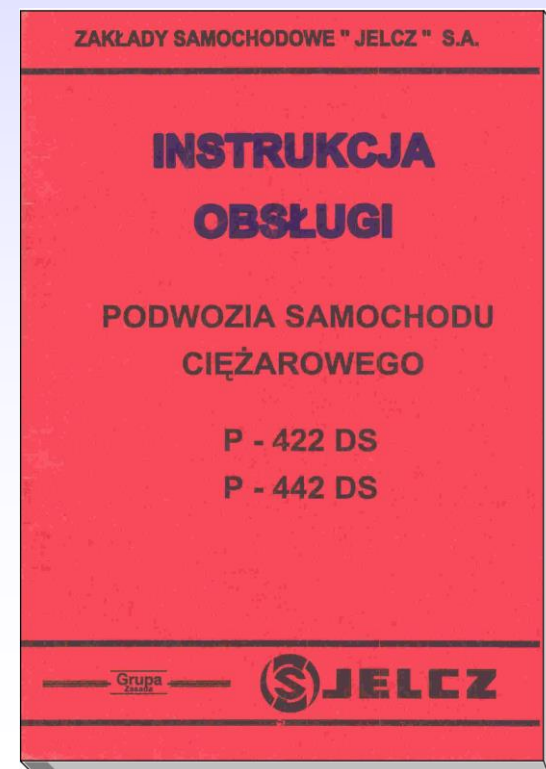
Podstawowe warunki użytkowania samochodu

Użytkownik samochodu pożarniczego powinien:

- wykorzystywać go zgodnie z przeznaczeniem i stosować się do zaleceń podanych w instrukcji (instrukcjach) obsługi,
- starannie i terminowo wykonywać czynności obsługowe i przeglądy,
- stosować materiały eksploatacyjne i ich wymiany zgodnie z zaleceniami producenta,
- stale troszczyć się o stan techniczny, czystość i wygląd zewnętrzny pojazdu.



+



Podstawowe warunki użytkowania samochodu

- załoga może liczyć maksymalnie taką ilość osób, jaką przewidział producent pojazdu,
- obowiązkiem każdej osoby jest zapięcie pasów bezpieczeństwa,
- kierowca w czasie jazdy do akcji powinien dostosować prędkość do warunków na drodze,
- w drodze powrotnej, z akcji, kierowca powinien przestrzegać wszystkich przepisów wynikających z prawa o ruchu drogowym (nie wolno wtedy włączać sygnałów uprzywilejowania oraz przekraczać dozwolonej prędkości jazdy).



Podstawowe warunki użytkowania samochodu

- zabronione jest dokonywanie przeróbek i wprowadzanie zmian konstrukcyjnych,
- zabronione jest przeciążanie samochodu, np. poprzez włożenie dodatkowego wyposażenia czy zamontowanie dodatkowego zbiornika.

PRODUCENT	TRUCKS
NR ŚWIADECTWA HOMOLOGACJI	PL 3088 00
NUMER IDENTYFIKACYJNY	VF033BVB000101020
DOP. MASA CAŁKOWITA	18 000 kg
DOP. MASA POJAZDU Z PRZYCZEPĄ	21 500 kg
DOPUSZCZALNE OBCIĄŻENIE OSI 1	7 500 kg
DOPUSZCZALNE OBCIĄŻENIE OSI 2	11 500 kg
ROK PRODUKCJI	2005
SKORYGOWANY WSPÓŁCZYNNIK ABSORPCJI	1,14 m ⁻¹

Przeciążenie samochodu lub przekroczenie nacisków na osie, to:

- dłuższa droga hamowania,
- zmiana sterowności pojazdu,
- obniżenie trwałości elementów nośnych i podzespołów.

Obsługa techniczna pojazdu

Podział czynności obsługowych:

- przygotowanie samochodu do jazdy (obsługa codzienna - OC),
- okresowe czynności obsługowe (przebieg gwarancyjny - PG, obsługa techniczna - OT-1 i OT-2),
- obsługi sezonowe (letnia - OL i zimowa - OZ)



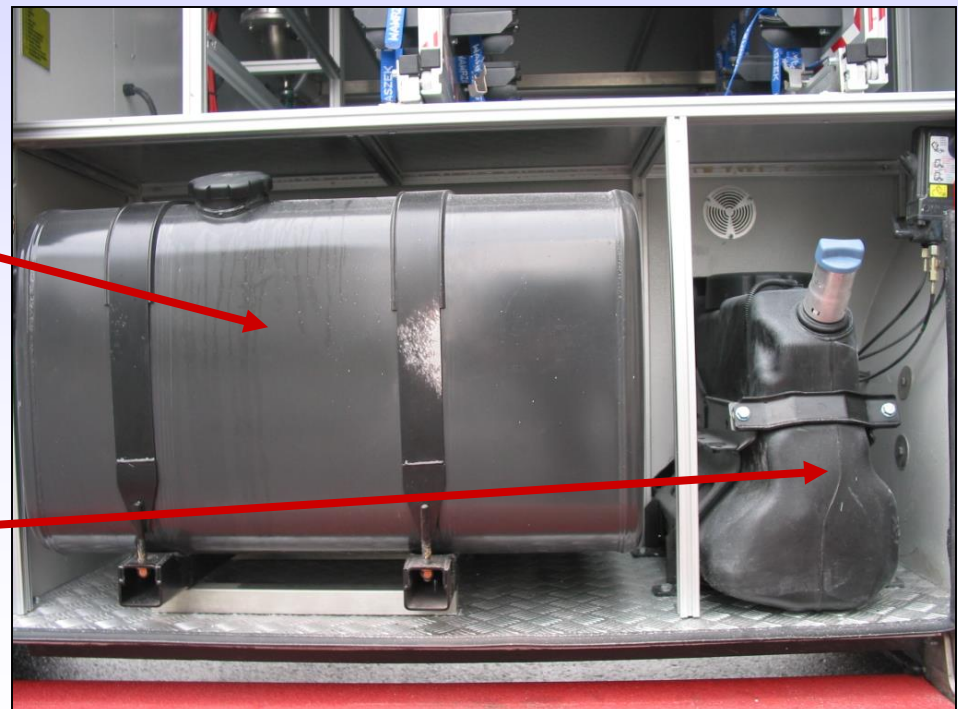
Przygotowanie samochodu do jazdy (obsługa codzienna)

W ramach obsługi codziennej należy:

- sprawdzić czystość pojazdu (ewentualnie wyczyścić i umyć),
- sprawdzić poziom paliwa w zbiorniku i ewentualnie dopełnić,

zbiornik z olejem
napędowym

zbiornik z AdBlue
(silniki Euro 4)



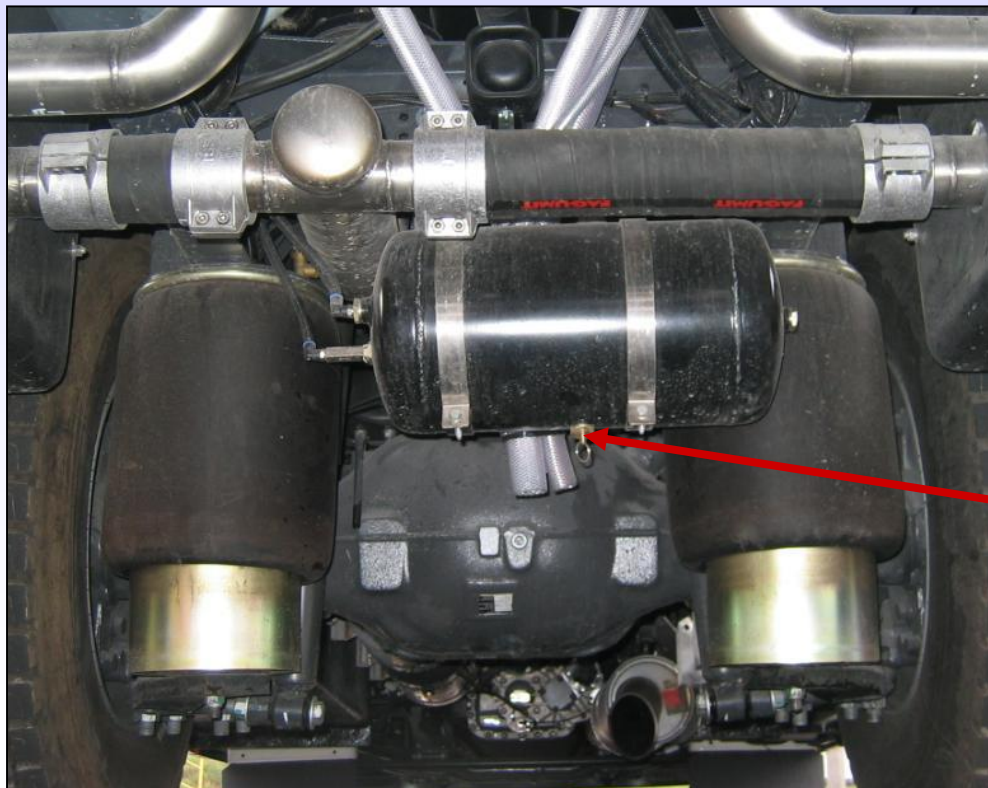
Przygotowanie samochodu do jazdy (obsługa codzienna)

- skontrolować i ewentualnie uzupełnić poziom oleju w silniku i pompie wtryskowej,
- skontrolować i ewentualnie uzupełnić poziom cieczy chłodzącej i szczelność układu chłodzenia silnika,
- sprawdzić poziom innych płynów eksploatacyjnych w zbiornikach,



Przygotowanie samochodu do jazdy (obsługa codzienna)

- odvodnić zbiorniki powietrza (szczególnie ważne w okresie zimowym),
- sprawdzić działanie hamulca zasadniczego i postojowego,



odwadniacz
mechaniczny

Przygotowanie samochodu do jazdy (obsługa codzienna)

- sprawdzić działanie świateł zewnętrznych i wewnętrznych, kontrolki w kabinie i na stanowiskach obsługi wyposażenia pożarniczego, sygnałów dźwiękowych i wycieraczek,
- sprawdzić ciśnienie powietrza w oponach i stan opon,
- sprawdzić zamocowanie kół jezdnych (dokręcenie nakrętek).



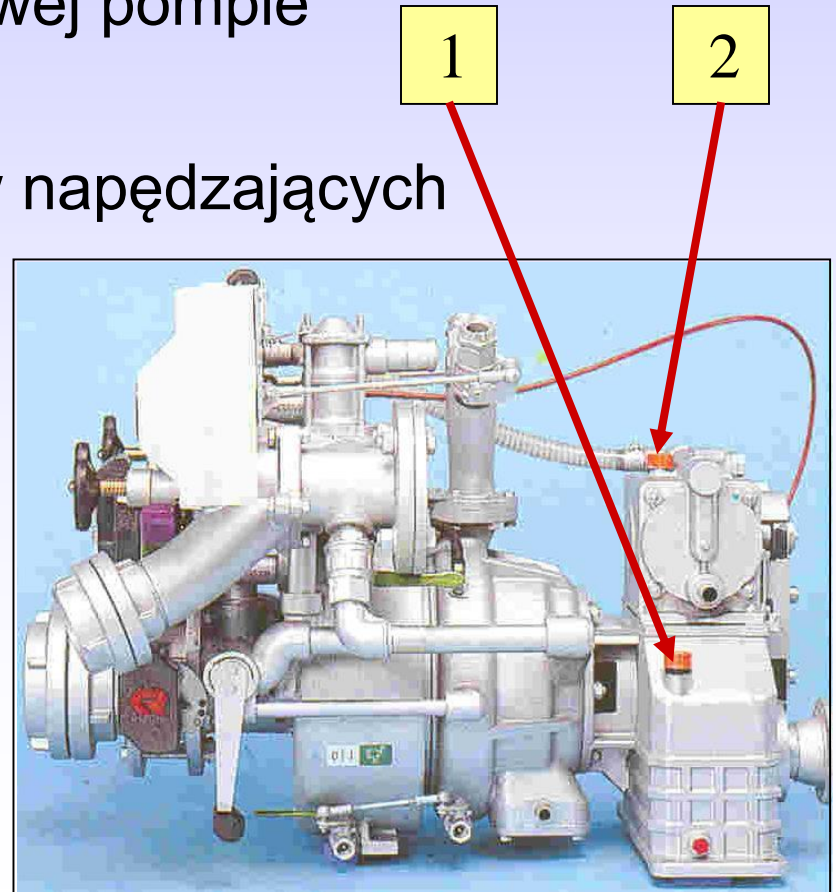
0,4 MPa

wartości ciśnień w ogumieniu

Przygotowanie samochodu do jazdy (obsługa codzienna)

Autopompa:

- sprawdzić i ewentualnie uzupełnić szczeliwo w komorach uszczelniających oraz poziom oleju w przekładni pompy (1),
- sprawdzić poziom oleju w tłokowej pompie próżniowej (2),
- sprawdzić stan i naciąg pasków napędzających pompę próżniową,
- sprawdzić połączenia śrubowe autopompy,



Przygotowanie samochodu do jazdy (obsługa codzienna)

Nadwozie i wyposażenie pożarnicze:

- sprawdzić kompletność wyposażenia pojazdu,
- sprawdzić szczelność połączeń i przewodów paliwowych niezależnego ogrzewania kabiny i przedziału autopompy,
- sprawdzić skuteczność zamknięć drzwi kabiny i skrytek sprzętowych,
- sprawdzić poprawność zamocowania sprzętu wewnątrz skrytek, w kabinie i na dachu (zawsze przed odjazdem z miejsca akcji lub ćwiczeń),
- wykonać inne czynności wyszczególnione w instrukcji obsługi.



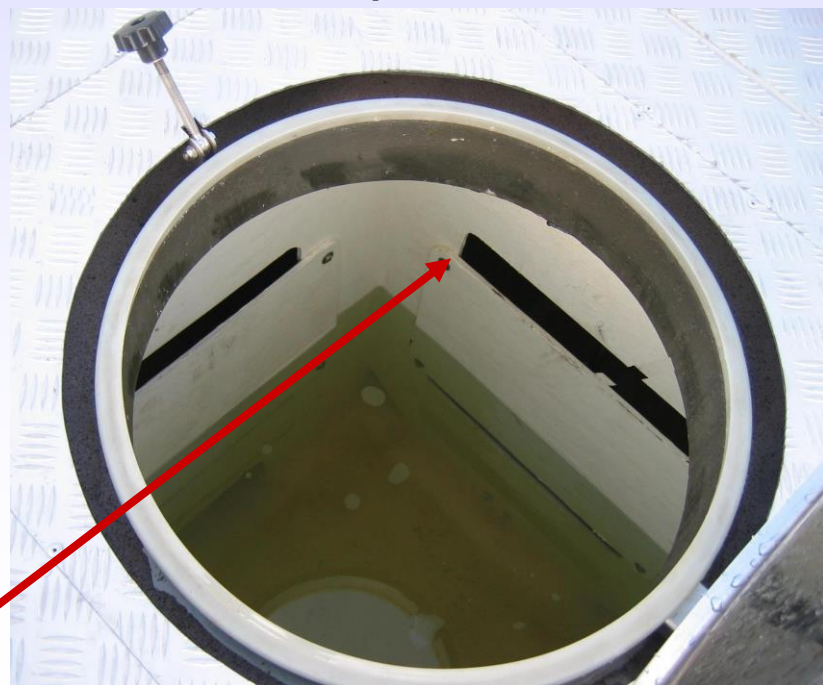
Źłe

Obsługi techniczne okresowe

Konserwacja zabudowy pożarniczej i układu wodno pianowego:

- sprawdzić stan poszycia i powłok lakierniczych,
- sprawdzić stan uszczelek (m. in. żaluzji, złączy ssawnych i tłocznych)
- sprawdzić elementy mocujące zabudowę, zbiorniki i autopompę,
- skontrolować wszystkie punkty smarowe zaopatrzone w smary oraz płyny zgodnie z planem smarowania i uzupełniania płynów,
- sprawdzić napęd bębna zwijadła szybkiego natarcia (ewentualnie nasmarować),
- sprawdzić filtry siatkowe w rurociągach układu wodnego,
- zbiornik wody i środka pianotwórczego (szczelność, czystość, mocowanie falochronów, zabezpieczenie przed korozją).

mocowanie falochronów



Obsługa wyposażenia pożarniczego i urządzeń dodatkowych

Przystawka dodatkowego odbioru mocy (PDOM)

Przystawka służy do napędu urządzeń dodatkowych, takich jak: autopompa, agregat prądotwórczy, wciągarka, żuraw hydrauliczny.

Przystawka może być umieszczona na silniku, w skrzyni biegów, skrzyni rozdzielczej lub moście napędowym.

Włączenie przystawki dokonuje się na wolnych obrotach silnika i dźwigni zmiany biegów ustawionej w położeniu neutralnym.

Jazda z włączoną przystawką jest możliwa (o ile producent tego nie zabrania), jednak należy unikać zmiany biegów i nadmiernej prędkości jazdy.



symbol PDOM

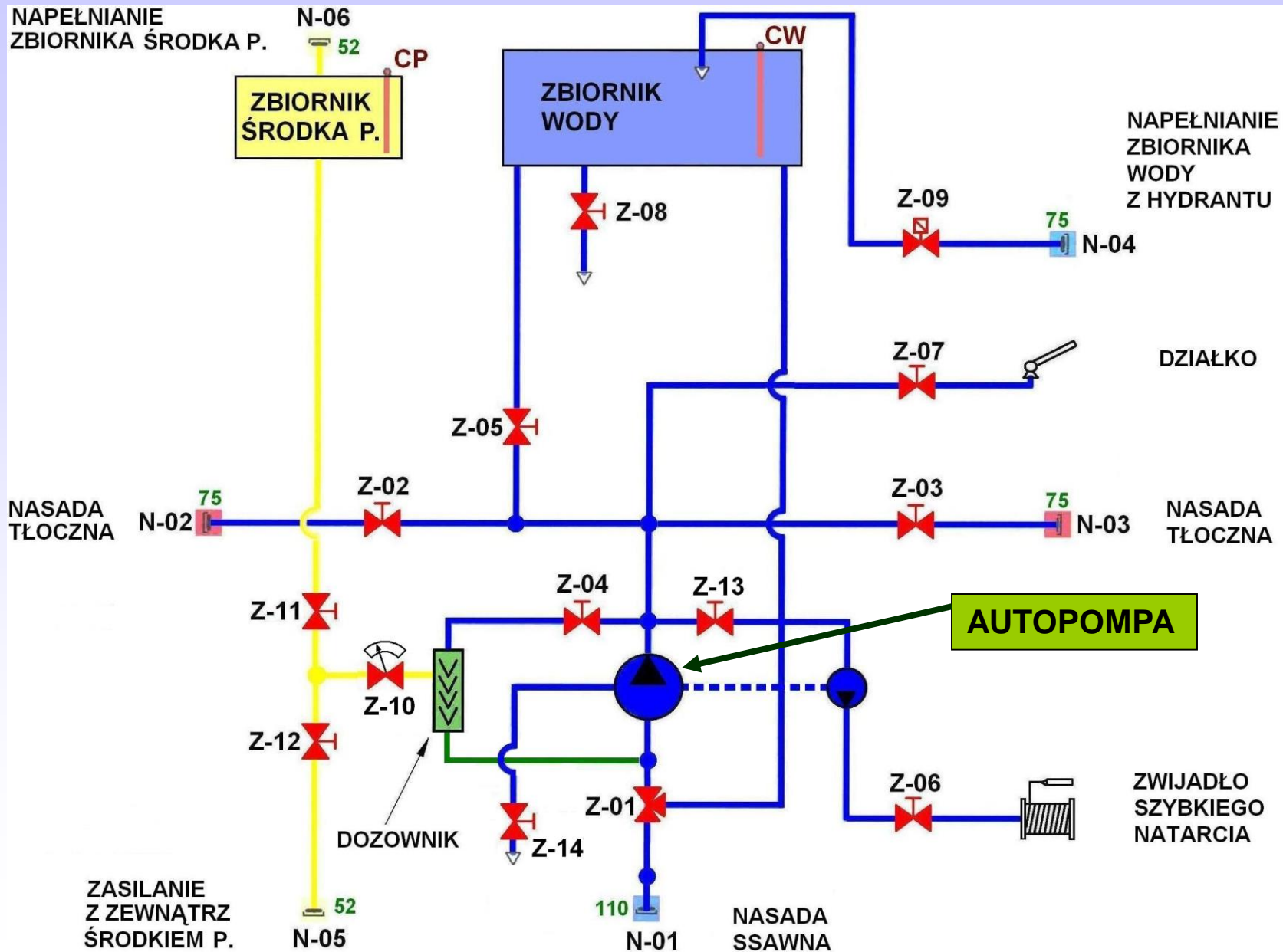
Obsługa wyposażenia pożarniczego i urządzeń dodatkowych

Układ wodno-pianowy - kombinacja podzespołów do pobierania, przechowywania i tłoczenia wody i/lub wodnego roztworu przy zmiennych ciśnieniach i wydajnościach.

(wg PN-EN 1846-3)



SCHEMAT UKŁADU WODNO-PIANOWEGO ŚREDNIEGO SAMOCHODU RATOWNICZO-GAŚNICZEGO



Obsługa wyposażenia pożarniczego i urządzeń dodatkowych

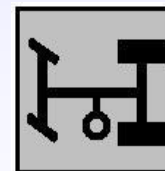
Układ wodno-pianowy – uruchomienie autopompy

Czynności wykonywane w kabinie:

• zaciągnąć hamulec postojowy,



• dźwignię zmiany biegów ustawić w położeniu neutralnym (jeżeli nie ma innych zaleceń producenta),



• załączyć przystawkę dodatkowego odbioru mocy.

Obsługa wyposażenia pożarniczego i urządzeń dodatkowych

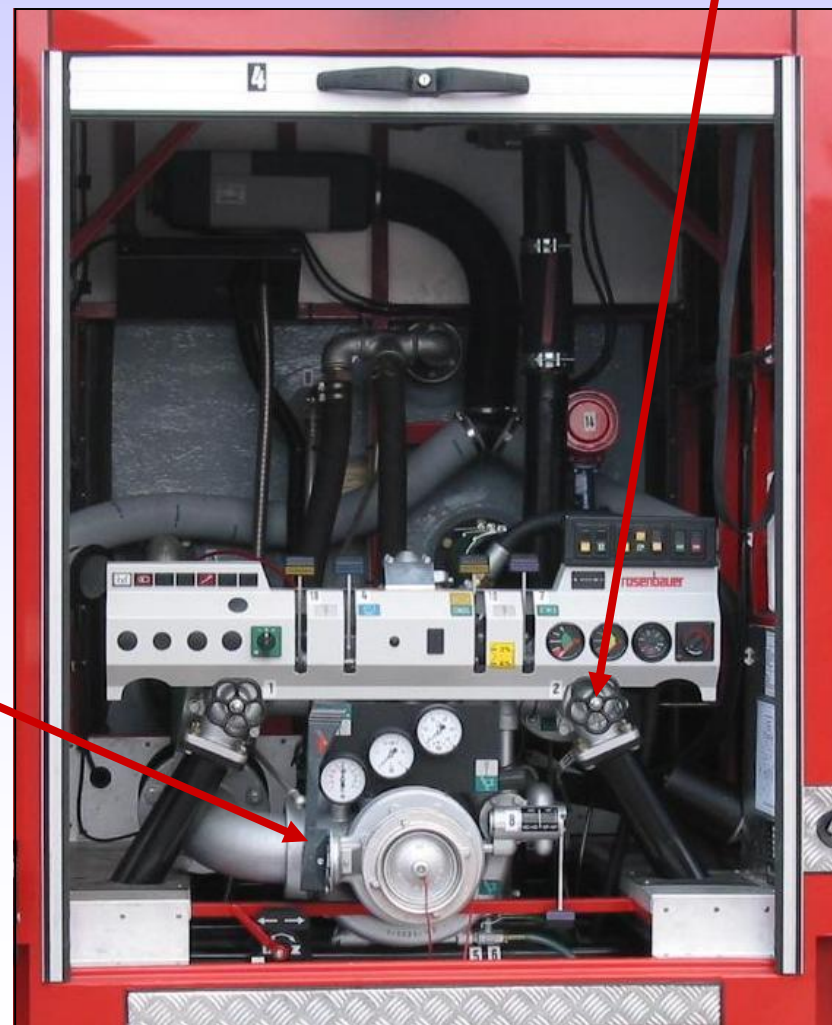
Układ wodno-pianowy – uruchomienie autopompy

Czynności na stanowisku obsługi autopompy:

- przełączyć zawór główny (1) układu wodno-pianowego, stosownie do rodzaju wykonywanej pracy (zasilanie ze zbiornika samochodu lub ze zbiornika zewnętrznego),
- otworzyć zawory pomiędzy autopompą a liniami tłocznymi (linią szybkiego natarcia, linią tłoczną węzową (2) lub działkiem),
- wytworzyć w układzie żądane ciśnienie tłoczenia.

1

2



Obsługa wyposażenia pożarniczego i urządzeń dodatkowych

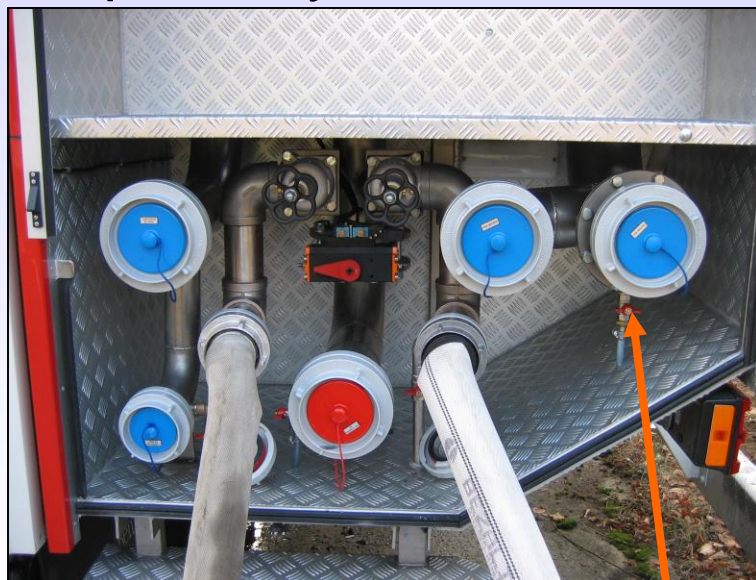
Układ wodno-pianowy – wyłączenie autopompy

- powoli obniżyć obroty autopompy do wartości minimalnej,
- wyłączyć silnik pojazdu,
- przed odjazdem z miejsca akcji rozłączyć przystawkę dodatkowego odbioru mocy.

Obsługa wyposażenia pożarniczego i urządzeń dodatkowych

Czynności po zakończeniu pracy autopompy

- przepłukać autopompę czystą wodą (po użyciu środka pianotwórczego),
- starannie odwodnić autopompę i cały układ wodno-pianowy.



zawory odwadniające

Szczelność układu wodno-pianowego (próba szczelności „na sucho”)

Próba powinna być wykonywana co najmniej raz w miesiącu.

Przebieg próby:

- odwodnić układ,
- zamknąć zawory spustowe, nasady ssawne i ciśnieniowe,
- uruchomić autopompę i przy pomocy pompy próżniowej uzyskać podciśnienie w układzie około 0,85 bar,
- wyłączyć autopompę i przez minutę obserwować na manowakuometrze ubytek podciśnienia.

Układ jest szczelny, jeżeli podciśnienie spadnie w ciągu jednej minuty mniej niż 0,1 bar.

Jeżeli nie uda się wytworzyć podciśnienia

0,85 bar, również świadczy to o nieszczelności układu.



Obsługa wyposażenia pożarniczego i urządzeń dodatkowych

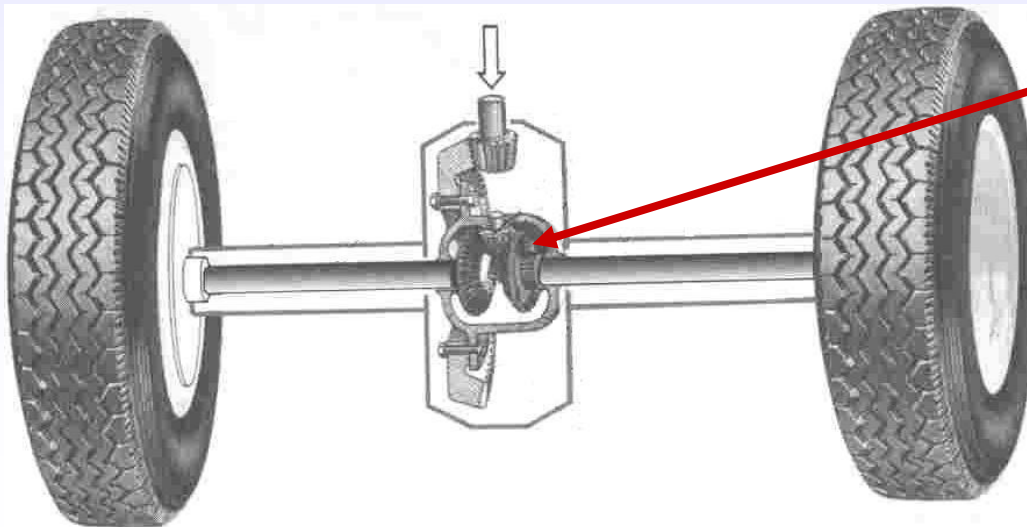
dodatkowych

Blokady mechanizmów różnicowych

W niektórych warunkach ruchu, np. podczas jazdy po błotnistej drodze lub innej śliskiej nawierzchni, działanie mechanizmu różnicowego jest niepożądane i wówczas stosuje się jego blokadanie.

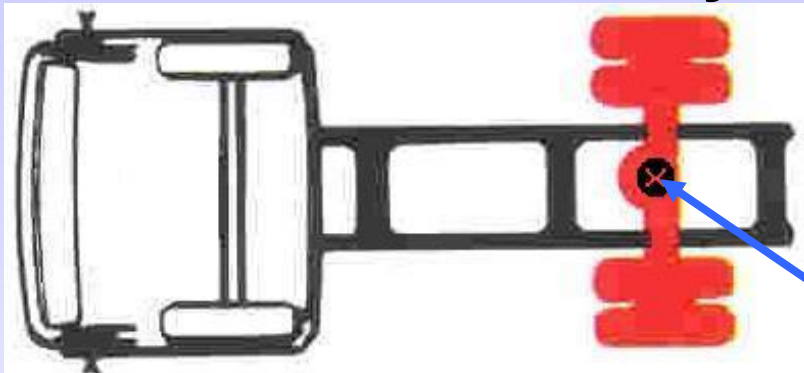
Blokada sprawia, że oba koła jednej osi są połączone na sztywno i obracają się z jednakową prędkością, niezależnie od przyczepności kół.

mechanizm różnicowy



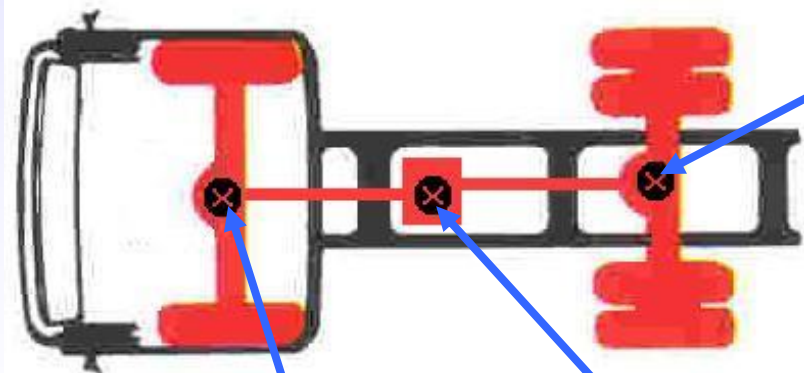
Obsługa wyposażenia pożarniczego i urządzeń dodatkowych

Blokady mechanizmów różnicowych



4x2

blokada mostu tylnego



4x4

blokada mostu przedniego

blokada skrzyni rozdzielczej

Obsługa wyposażenia pożarniczego i urządzeń dodatkowych

Blokady mechanizmów różnicowych

Blokady mechanizmów różnicowych powinny być włączane przez kierowcę tylko doraźnie, aby nie doszło do przeciążenia i zniszczenia elementów doprowadzających moment obrotowy do kół, np. półosi.

Po wjechaniu na nawierzchnię o dobrej przyczepności należy niezwłocznie wyłączyć blokadę.

Blokady należy włączać przy zatrzymanym pojeździe, chyba że producent dopuszcza możliwość włączenia podczas jazdy (tylko wtedy, gdy pojazd wolno się toczy).

Blokad nie wolno włączać w przypadku buksowania kół.

symbol blokady
międzyosiowej
(podłużnej)



symbol blokady
międzykołowej
(poprzecznej)

Obsługa wyposażenia pożarniczego i urządzeń dodatkowych

Wciągarka

Typy wciągarek stosowanych w samochodach pożarniczych:

- wciągarki o napędzie elektrycznym (głównie w samochodach ratowniczo-gaśniczych i lekkich ratownictwa technicznego),
- wciągarki mechaniczne napędzane od silnika (STAR 266),
- wciągarki hydrauliczne, stosowane głównie w średnich i ciężkich samochodach ratownictwa technicznego.



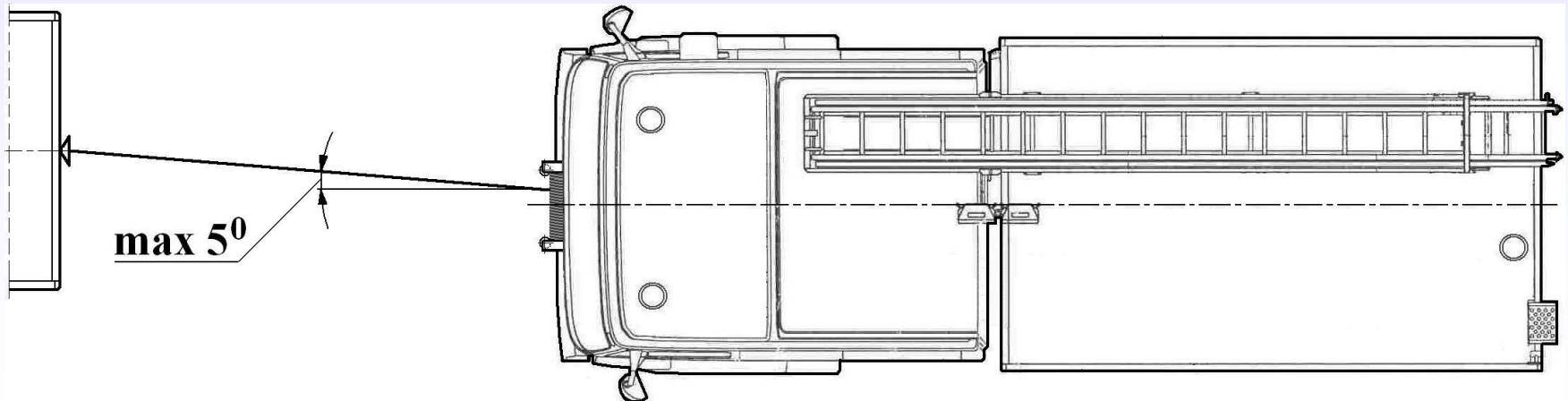
wciągarka elektryczna

Obsługa wyposażenia pożarniczego i urządzeń dodatkowych

Wciągarka

Lina wciągarki powinna być prowadzona prostopadle do osi bębna.

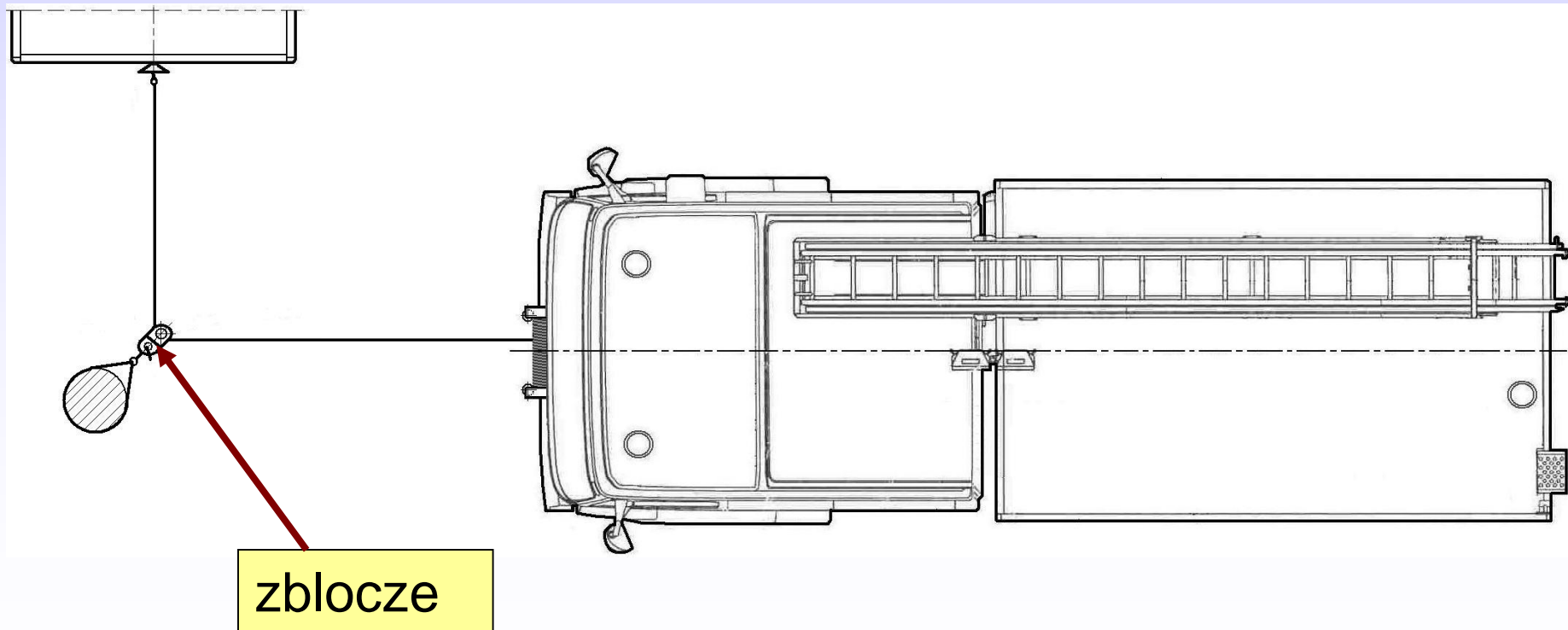
Długa praca przy większym odchyleniu liny powoduje układanie się liny z jednej strony bębna, co może spowodować zaklinowanie się liny, zniszczenie liny lub wciągarki.



Obsługa wyposażenia pożarniczego i urządzeń dodatkowych

Wciągarka

Zastosowanie zblocza do zmiany kierunku ciągnięcia.

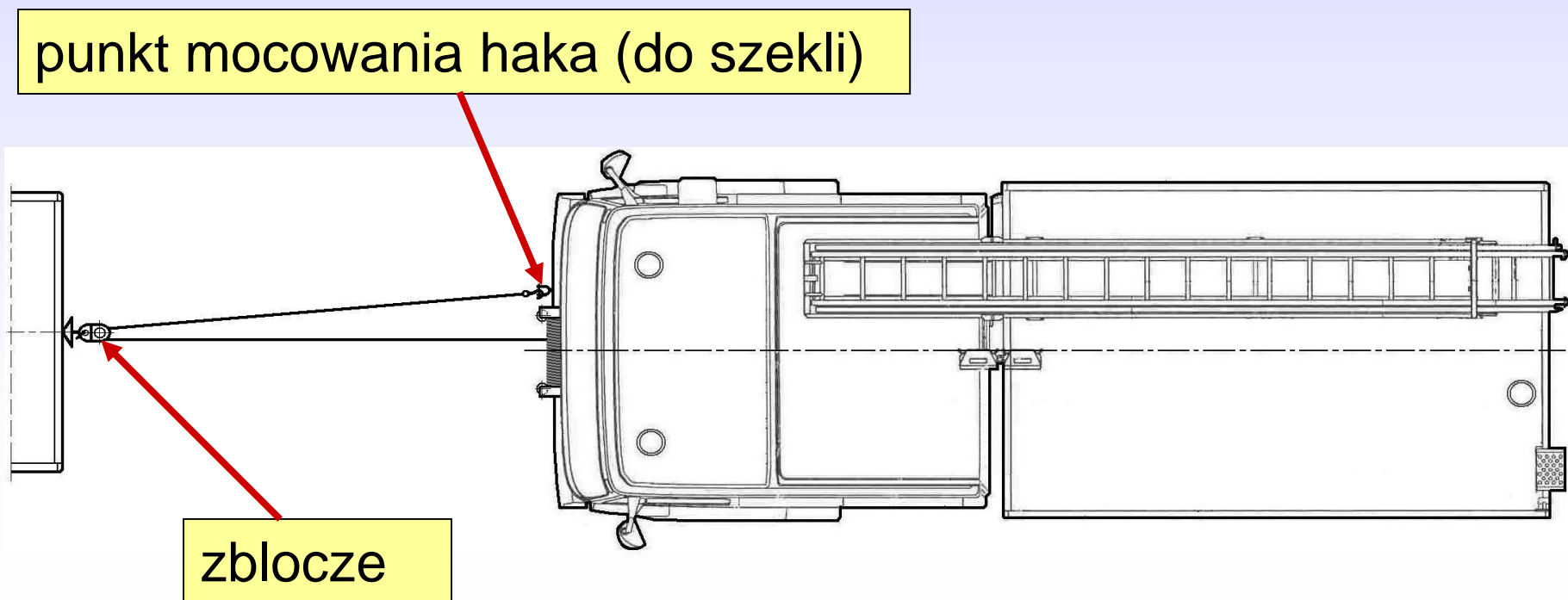


Obsługa wyposażenia pożarniczego i urządzeń dodatkowych

Wciągarka

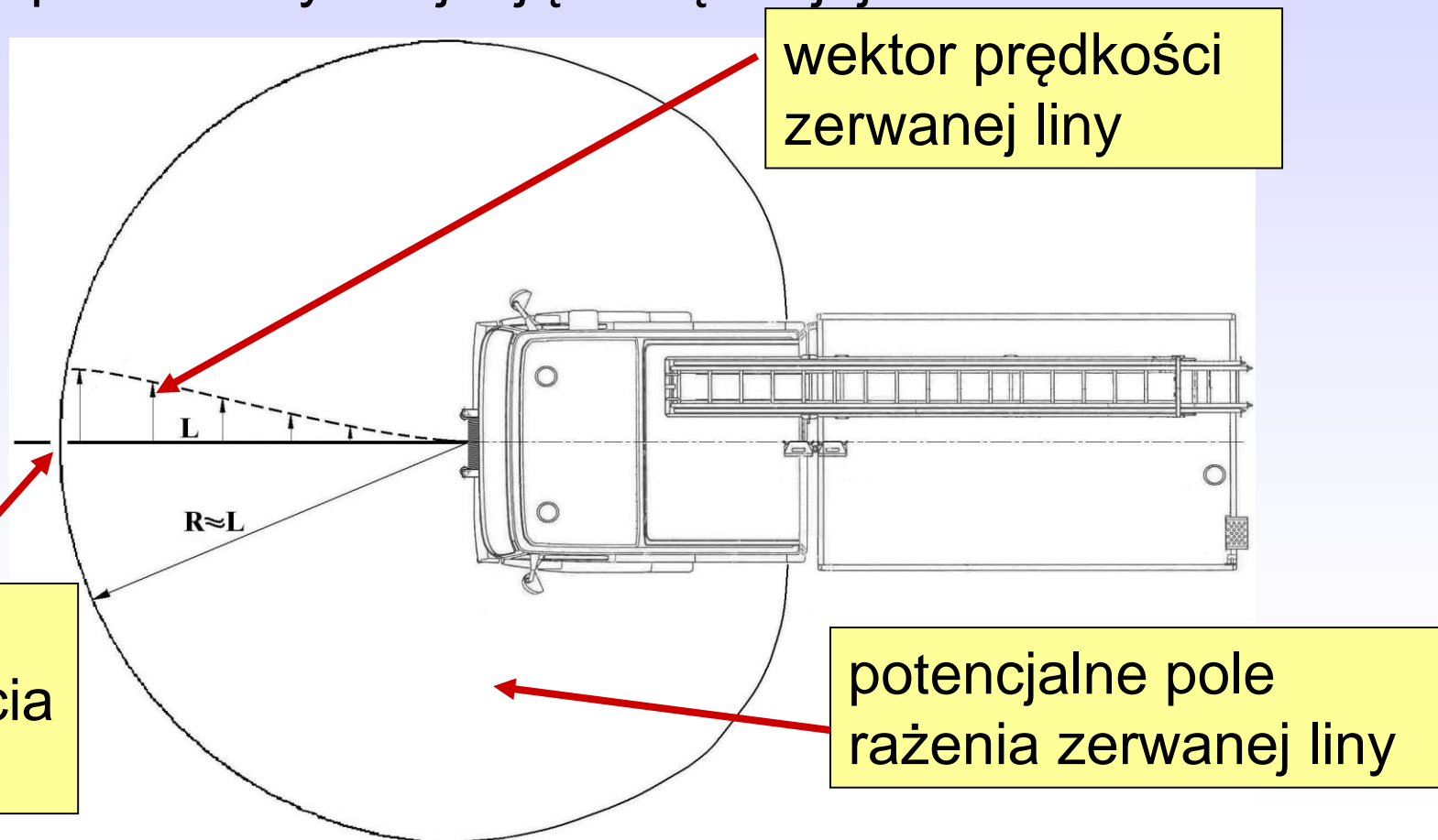
Zastosowanie zblocza powoduje zwiększenia siły uciągu o ok. 50%.

Prędkość wyciągania maleje wtedy o połowę.



Obsługa wyposażenia pożarniczego i urządzeń dodatkowych

Wciągarka - podczas obsługi wciągarki powinny być zachowane szczególne warunki bezpieczeństwa. Naprężona lina w momencie pęknięcia posiada olbrzymią siłę rażenia – przecina przeszkody znajdujące się na jej drodze.



Obsługa wyposażenia pożarniczego i urządzeń dodatkowych

Niezależne ogrzewanie kabiny i przedziału autopompy

W samochodach pożarniczych stosuje się powietrzne urządzenia grzewcze pracujące niezależnie od pracy silnika.

Do podgrzewania powietrza jest wykorzystywane ciepło ze spalania paliwa, podawanego ze zbiornika samochodu do komory spalania urządzenia. Komora znajduje się w użebrowanym wymienniku ciepła. Powietrze przepływa przez wymiennik, ogrzewa się i jest kierowane do kabiny lub przedziału autopompy.

niezależne ogrzewanie przedziału autopompy

odprowadzenie spalin



Obsługa wyposażenia pożarniczego i urządzeń dodatkowych

Niezależne ogrzewanie kabiny i przedziału autopompy

Podstawowe zasady bezpieczeństwa przy obsłudze urządzeń:

- przy tankowaniu zbiornika paliwa samochodu urządzenie powinno być wyłączone i wychłodzone,
- w pobliżu urządzenia zabrania się przechowywania jakichkolwiek przedmiotów (występowanie wysokiej temperatury),
- eksploatacja urządzeń w garażach i pomieszczeniach zamkniętych jest zabroniona.



Podstawowe zasady przechowywania paliw i smarów

- Zabrania się przechowywania materiałów pędnych i smarów w garażach, pomieszczeniach piwnicznych, na poddaszach i strychach oraz w obrębie klatek schodowych, korytarzy i w innych pomieszczeniach ogólnodostępnych.
- Paliwa, oleje i smary powinny być przechowywane w wolno stojących magazynach.
- W pobliżu lub na ścianie obiektu powinien znajdować się dobrze widoczny znak „Zakaz palenia i używania otwartego ognia”.
- W pomieszczeniu musi być sprawna wentylacja grawitacyjna.
- Pomieszczenie magazynu powinno posiadać oświetlenie i wyłączniki tego oświetlenia dostępne z zewnątrz.



Podstawowe zasady przechowywania paliw i smarów

- W pomieszczeniu powinny znajdować się gaśnice oraz instrukcje bezpieczeństwa, umieszczone w łatwo dostępnym i w dobrze widocznym miejscu.
- Drzwi magazynu powinny być wykonane z materiału niepalnego i otwierać się na zewnątrz.
- Podłoga powinna być wykonana z materiału ogniotrwałego i nieiskrzącego.
- Materiały niebezpieczne pożarowo należy przechowywać wyłącznie w pojemnikach wykonanych z materiałów co najmniej trudno zapalnych, odprowadzających ładunki elektryczności statycznej, posiadających szczelne zamknięcie i zabezpieczonych przed stłuczeniem.
- Narzędzia do otwierania naczyń z paliwem powinny być wykonane z materiału nieiskrzącego.



Wykorzystano:

Literatura:

- Kaliciecki H.: *Podręcznik kierowcy mechanika straży pożarnych*. Instytut Wydawniczy CRZZ, Warszawa 1977.
- Prochowski L., Żuchowski A.: *Pojazdy samochodowe. Samochody ciężarowe i autobusy*. WKŁ, Warszawa 2006.
- Rozporządzenie Ministra Spraw Wewnętrznych i Administracji
z dnia 21 kwietnia 2006 r. w sprawie ochrony przeciwpożarowej budynków, innych obiektów budowlanych i terenów.
- PowerWinch. Instrukcja obsługi. Wyciągarki elektryczne prądu stałego. Model PW 45.
- SuperWinch. Mały podręcznik bezpieczeństwa i technik pracy z wyciągarką.

Wykorzystano:

Literatura:

- Zakłady Samochodowe „JELCZ” S.A. *Samochód gaśniczy JELCZ 010/014, 010R/014R. Instrukcja użytkowania.*
- Zakłady Samochodowe „JELCZ” S.A. *Instrukcja obsługi podwozia samochodu ciężarowego P-422DS, P-442DS.*

Zdjęcia i rysunki:

- Slajd nr 11 - Karta katalogowa Rosenbauer - pompa NH 20.
- Slajd nr 22 - Prochowski L., Żuchowski A.: *Pojazdy samochodowe. Samochody ciężarowe i autobusy.* WKŁ, Warszawa 2006.

DZIĘKUJĘ ZA UWAGĘ