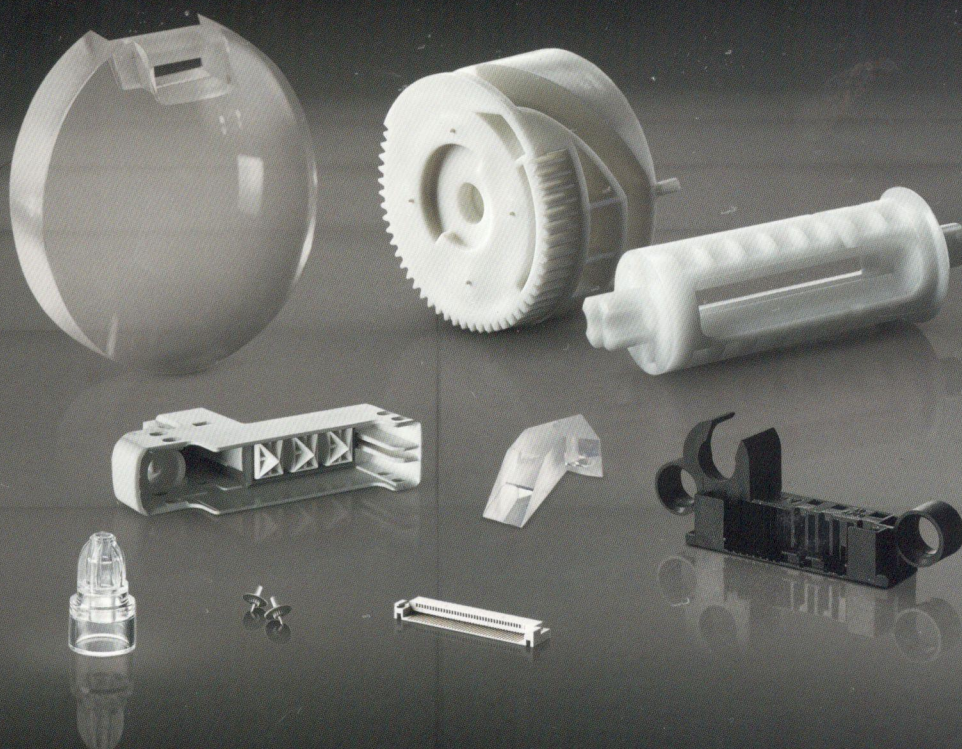


Vysoký výkon
pro vysokou přesnost dílů.

FANUC



FANUC ROBOSHOT

VELMI PŘESNÉ ELEKTRONICKÉ VSTŘIKOVÁNÍ PLASTŮ

- osvědčená CNC spolehlivost a přesnost
- 100% FANUC servo řízené osy
- 10 všestranných modelů pro maximální přizpůsobivost
- konzistentní procesy a vynikající opakovatelnost
- maximální ochrana formy a vyhazovače
- sestrojeno pro snadné použití a minimální údržbu
- společná řídicí platforma s FANUC roboty
- nejnižší spotřeba energie



WWW.FANUC.CZ



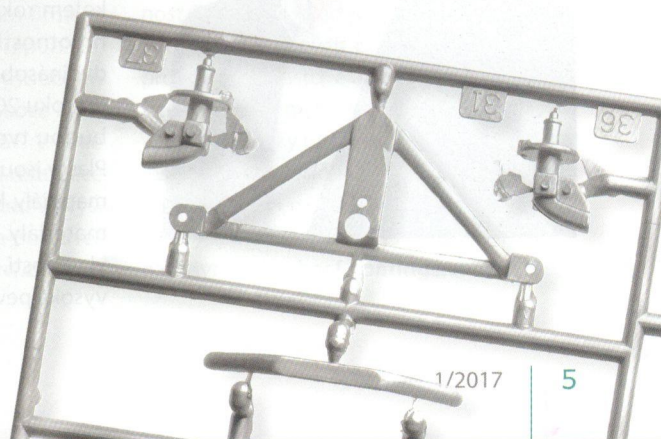
Multi-robotické systémy EPSON	23
900 odstínů červené v HDF s.r.o.	24
Zpracování LSR z jednoho zdroje	26
Elektrické „versus“ hydraulické vstřikolisy	30
Flexibilita a vysoká preciznost	32
Spolupráce Liberce a Žitavy ve výuce plastů a jejich kompozitů	34
Výrobky a inovace společnosti TBA PLASTOVÉ OBALY s.r.o.	36
Moulding Expo 2017 na cílové rovině	37
BASF se zúčastní největšího a nejvýznamnějšího veletrhu balicí techniky na světě	38
Plasty Mladeč = Filament PM	39
Společnost HAITIAN Plastics Machinery Group Co., Ltd, oslavila 50 let od svého vzniku	40
Technologický lídr Atotech rozšiřuje své portfolio na pokovování plastů	43



Vysokopevnostní řetězy a údržba – nezapomínejte na bezpečnost!	44
Inovace a strategické partnerství Comau a B & R dalo vzniknout unikátnímu konceptu openROBOTICS	45
Polyméry a ich kompozity aplikované při konstruování automobilů	46
Inovativní řešení forem – odborný seminář společnosti CECHO – Bohumil Cempírek s.r.o.	48
VEEM TRADING Brno Vám nabízí:	49
Konstrukce výlisků z plastů a forem pro zpracování plastů – Polymery	50
Osvědčené a spolehlivé tahače – nyní s DLC povlakem	51
Kuka vyvíjí řešení k okamžitému použití v průmyslu plastů	52
AIMTEC zajistil EDI řešení formou služby pro společnost COBA Automotive	52
Úspěšných 25 let společnosti ENGEL CZ s.r.o.	53



Vplyv simulovaných podmienok starnutia na tvrdosť polymérneho kompozitu s PP maticou	54
Testovanie materiálu z recyklovaného polyvinyl butyralu využitím Fourierovej infračervenej spektroskopie (FTIR)	60



Vplyv simulovaných podmienok starnutia na tvrdosť polymérneho kompozitu s PP matricou

Testovanie degradácie polymérnych materiálov, všeobecne zažívanej pod termínom starnutie polymérov, patrí k najdôležitejším skúškam z hľadiska odhadu životnosti polymérneho výrobku. Skúšky starnutia sa môžu realizovať buď v reálnych podmienkach používania polyméru v konkrétnej aplikácii, alebo sa využívajú umelé podmienky urýchleného starnutia v laboratórnych podmienkach. Cieľom tohto príspevku bolo zistiť vplyv partikulárneho plniva a zmeny L/D závitovky pri vytlačovaní na tvrdosť kompozitu po starnutí. Ako polymérna matrica bol použitý homopolymer polypropylén a krieda a talk v 10 až 50 % hm. množstvách v matici ako partikulárne plnivo. Skúšobné vzorky vyrobené na laboratórnom extrúderi W-25D boli podrobené starnutiu po dobu 360 hodín a 720 hodín v simulovanom prostredí a to v UV komore a boli exponované v prostredí s teplotou $-20^{\circ}\text{C} \pm 3^{\circ}\text{C}$. SEM mikroskopom Phenom G2 Pro bola sledovaná rovnomernosť distribúcie plnív v PP kompozite.

Úvod

V súčasnosti existuje veľmi široká skupina materiálov, z ktorých si môžu vývojári a technológovia vyberať pre návrh a produkciu výrobku. Polymérne materiály predstavujú v dnešnej dobe najvýznamnejší segment výroby a spotreby podľa objemu medzi všetkými technickými materiálmi a dôležité miesto zohrávajú kompozity na báze polymérov. Do skupiny najprogresívnejšie sa rozvíjajúcich konštrukčných materiálov patria polyméry a polymérne kompozity vystužené časticami alebo vláknami. Tieto materiály majú široké uplatnenie vďaka svojim kombináciám vlastností zložiek materiálov, ako sú napr. tuhosť, pevnosť, priepustnosť a biologická rozložiteľnosť. To je podmienené detailným poznaním ich mechanických, chemických a technologických vlastností v závislosti od použitých plnív v kompozite a ich zmien v procese starnutia kompozitu [1, 2].

Pre uplatnenie týchto materiálov v praxi je potrebné zistiť ich vlastnosti, a to je možné skúšaním. Skúšanie kompozitov je veľmi širokou oblasťou, ktorá zahŕňa metódy kontroly nielen východiskových látok, ale kontroluje i priebeh spracovania a vlastností konečných výrobkov. Pri aplikácii polymérnych materiálov v praxi majú často významnú úlohu ich mechanické vlastnosti, ktoré výrobcovia, okrem iných vlastností, najčastejšie uvádzajú v materiálových listov a v inšpekčných certifikátoch. Mechanické vlastnosti sú finálne vlastnosti daného materiálu, ktoré podmieňujú jeho vhodnosť pre určenú funkciu a použitie v praxi. Skúša sa napr. pevnosť v ťahu, tlaku, ohybe, rázová a vrubová húževnatosť a tvrdosť. Tieto skúšky musia odpovedať nárokom a požiadavkám noriem pre kontrolu kvality [3, 4].

Plnivá v polymérnej matici

Do polymérnych matric sa v kompozitoch pridávajú nízkomolekulárne látky – plnivá. Jedná sa o malé, pevné častice inertných materiálov, ktoré sa pridávajú do pojiva s cieľom zvýšiť pevnosť, tvrdosť, tvarovú stálosť, zlepšiť spracovateľnosť, znížiť horľavosť a zmrštenie, získať špeciálne požadované vlastnosti a väčšinou také, aby výlisok bol lacnejší [5].

Pridanie plniva do polymérnej matrice sa menia výsledné vlastnosti celého systému. Plnivo znižuje spravidla deformačné možnosti,

ovplyvňuje disipáciu energie a štruktúrnú pevnosť. Dôležitým faktorom sú povrchové sily medzi plnivom a polymérnou matricou, ako aj tvar častíc. Stužujúce plnivá zvyšujú štruktúrnú pevnosť a znižujú ťažnosť. Medzi reálnymi plnivami sú rozdiely, ktoré závisia na veľkosti častíc ako aj na vzdialenosti medzi jednotlivými časticami a ich vzájomnej znášanosti [2, 4].

Základné požiadavky na plnivá sú nízka špecifická hmotnosť, tepelná stabilita, ľahká dostupnosť, nízke náklady, musia byť neutrálne (ani kyslé ani alkalické), ľahká manipulácia, nízka absorpcia vodou a olejom, nesmú absorbovať polymér a zabraňovať toku polyméru.

Dôležité parametre plnív, ktoré potom ovplyvňujú štruktúru a vlastnosti polymérneho kompozitu, sú zloženie plniva, veľkosť plniva, distribúcia veľkosti, priemerná medzičasticová vzdialenosť, aspektný pomer (teda i tvar – napr. sférický, vláknitý, doštičkový), povrch častíc (typ väzby, navlhavosť, nukleárna a katalytická aktivita), tvrdosť, abrazívne chovanie počas spracovania zmesi, disperzné chovanie a závislosť na spracovaní [2].

Vlastnosti vybraných druhov plnív sú uvedené v tab. 1. Plnivá v kompozitoch ovplyvňujú rôzne vlastnosti materiálu ako je hustota, farebnosť, povrch, tvar, morfológiu, tepelné, optické, elektrické a mechanické vlastnosti, chemickú reaktivitu, reológiu, morfológiu, životnosť kompozitu a iné [6]. Vplyv vybraných plnív na vlastnosti polymérnych kompozitov je uvedený v tab. 2.

Tab. 1: Vybrané vlastnosti niektorých druhov plnív v kompozitoch

Plnivo	Tvar plniva	Rozmer plniva [10 ⁻⁶ m]	Aspektný pomer l/d [-]	Hustota [kg.m ⁻³]
Sklenené mikroguličky	guľa	Ø 2,5	1	2500
Krieda CaCO ₃	kocka	0,2–10	1	1700
Kaolín	doska	0,5×5	3–10	2600
Mastenec	doska	0,5×5	3–10	2800
Sklenené vlákno	vlákno	10×200	20	2500
Uhlíkové vlákno	vlákno	7×200	30	1600
Montmorillonit	doska	0,001×0,2	100–500	2400

Starnutie polymérnych materiálov

Polymérne materiály sa s časom neustále menia, dozrievajú, starnú. Vplyvom času a vonkajších podmienok počas života polymérnych materiálov dochádza teda k neúmyselnej ale k nevratnej zmene ich štruktúry a vlastností. Tieto zmeny bývajú označované ako starnutie, degradácia, znehodnocovanie, korózia alebo zaťažovanie silou. Pojem starnutie zdôrazňuje časový faktor, pričom nemusí nutne dochádzať ku zhoršovaniu vlastností [7].

Hotový materiál alebo výrobok je vystavený v priebehu času mnohým vnútorným a vonkajším vplyvom. K vnútorným vplyvom patrí termodynamická nerovnováha, k vonkajším patrí najmä teplo, slnečné žiarenie, vzdušný kyslík, ozón, vlhkosť, dážď, oxidy síry a dusíka, prашný spád, agresívne média (plyny, pary, kvapaliny), ionizujúce žiarenie, mechanickú silu (často premenlivú) a mikroorganizmy. Tieto vplyvy pôsobia na štruktúru, menia ju a tým menia aj úžitkové vlastnosti polyméru. Každý z nich pôsobí iným mechanizmom a ovplyvňuje inú štruktúrnú úroveň polyméru. Pôsobenie nadmerne zvýšených teplôt

po určitú dobu značne rozrušuje makromolekulárne reťazce polymérov, a to má za následok krehnutie plastov. U semikryštalických termoplastov spôsobuje dodatočnú kryštalizáciu, ktorá sa taktiež prejavuje znížením ťažnosti a rázovej a vrubovej húževnatosti, niekedy taktiež znížením pevnosti, ako aj úbytkom hmoty polyméru [8].

Skúšky starnutia polymérneho materiálu sa robia buď v reálnych podmienkach používania materiálu v konkrétnej aplikácii alebo sa môžu využiť podmienky umelého urýchleného prostredia. V podmienkach urýchleného starnutia sa dosiahnu rýchlejšie výsledky skúšky ako u skúšky prirodzeného starnutia, najmä ak z časových dôvodov nie je možné skúšky prirodzeného starnutia vykonať [6, 9].

Tab. 2: Ovplyvnenie vlastností polymérov pridaním vybraných druhov plnív

Vlastnosť	Sklenené vlákno	Azbest	Uhlíkové vlákno	Whiskery	Syntetické vlákno	Celulóza	Mastenec (talk)	Grafít	Kaolín	Sklené guľičky	Uhlíčan vápenatý	Kovový prášok	Sadza
Pevnosť v ťahu	++	+	+	+-			0			+			
Pevnosť v tlaku	+						+			+	+		
Modul pružnosti	++	++	++	+			+	+		+	+	+	+
Rázová húževnatosť	+-	-	-	-	++	+	-		-	-	+-	-	+
Zníženie teplotnej rozťažnosti	+	+		+			+		+			+	
Zníženie zmrštenia	+	+					+	+	+	+	+	+	+
Opotrebenie foriém a strojov	-	0		0	0	0	0	0		0	0		0
Redukcia spracovania	+						+	+	+	+	+	+	+
Tepelná vodivosť		+					+	+			+		+
Tepelná stabilita	++	+					+		+		+	+	
Elektrická vodivosť								+					+
Elektrický merný odpor							+		++			+	
Chemická odolnosť		+					0	+	+	+			
Odolnosť proti opotrebeniu							+	+	+				
Zníženie ceny	+	+				+	+	+	+	+	++		
	Vláknité plniva						Plniva v tvare dosky	Plniva tvaru gule					
	Vystužujúce plniva							Nevystužujúce plniva					

++ silný vplyv, + slabý vplyv, 0 neutrálny vplyv, - negatívny vplyv

Ak chceme testovať citlivosť polymérnych materiálov na starnutie, je potrebné použiť také skúšobné metódy, ktoré odrážajú najmä podmienky, pri ktorých budú hotové výrobky používané. Zároveň je potrebné brať do úvahy náchylnosť rôznych typov polymérnych materiálov na jednotlivé iniciačné degradačné mechanizmy. Z toho vyplýva, že pri voľbe testovacej metódy na skúšky starnutia polymérneho materiálu je nutné zohľadniť charakteristické vlastnosti polyméru a aplikačnú oblasť hotového výrobku v praxi.

Testovanie vplyvu starnutia na vlastnosti polymérnych materiálov spočíva v porovnaní zmien vlastností skúšobných telies počas expozičnej doby v podmienkach starnutia s vlastnosťami neexponovaných telies v týchto prostrediach [5, 7, 9].

Cieľom príspevku je skúmať v simulovaných laboratórnych podmienkach vplyv starnutia na zmenu tvrdosti polymérneho kompozitu vyrobeného vytlačovaním. Kompozit bol plnený časticovými plnivami – uhlíčanom vápenatým (kriedou) a mastencom (talkom) v rôznom % plnení v matrici a pri jeho výrobe bol menený pomer L/D závitovky.

EXPERIMENTÁLNA ČASŤ

Skúšobný materiál

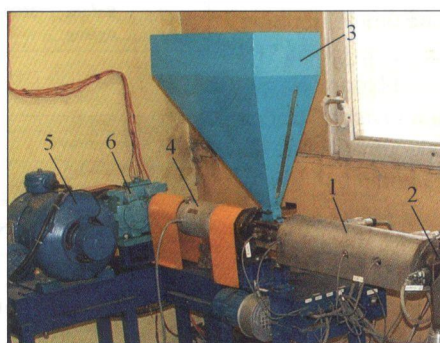
Na experimenty bol použitý jeden z najznámejších a najvšestrannejších termoplastických polyolefínov materiál polypropylén (PP). PP je kryštalický polymér so stupňom kryštalinity 60 až 75%. S rastúcou kryštalinitou rastie hodnota napätia na medzi klzu a zvyšuje sa pevnosť aj tuhosť, zároveň však dochádza k poklesu húževnatosti a rázovej pevnosti. Polypropylén pre svoju nepolárnu štruktúru vykazuje výborné elektroizolačné vlastnosti, je pevný i húževnatý, má vysoký bod tavenia (170 °C) a pomerne vysokú teplotu použitia (až 135 °C). Je špecifický tým, že štruktúra a vlastnosti tohto materiálu môžu byť

„ušíte na mieru“ pre konkrétnu aplikáciu. PP môže byť modifikovaný v rôznych technologických postupoch jeho výroby alebo môže byť rôzne upravovaný plnivami či špecifickými nukleačnými činidlami. Je možné ho spracovávať takmer všetkými spracovateľskými technológiami – zvláknuje sa, vyfukovaním sa vyrábajú fólie i duté nádoby, vstrekujú sa drobné i rozmerné výlisky, vytlačujú sa rúry, profily i dosky, je možné ho zvráť a tepelne tvarovať. Tento materiál má potom široké využitie v praxi, používa sa na výrobu spotrebných výrobkov (napr. obaly, nábytok, hračky, potreby do záhrady) ako aj priemyselných produktov (v stavebnom, elektrotechnickom a automobilovom priemysle). V automobilovom priemysle sa napr. používa na výrobu výliskov do interiéru automobilu (napr. palubná doska, rôzne ovládače) ako aj exteriéru (napr. nárazník, rôzne druhy obložení, lišty, kľučky) [6, 10].

Na experimenty ako polymérna matrica bol použitý homopolymer PPJ400, ktorý vyrába firma Orlen. Tento polymér bol plnený partikulárnymi časticami a to uhlíčanom vápenatým (krieda) a mastencom (talk) s koncentráciou plniva 10%,20%,30%,40% a 50% v PP matrici.

Výroba skúšobných vzoriek a metódy experimentu

Na prípravu PP kompozitu bol použitý laboratórny extruder W-25D – obr. 1. Skúšobné vzorky boli pripravené technológiou vytlačovania použitím závitovky s variabilnou dĺžkou L pri konštantnom priemere závitovky D = 25 mm, kalibrátor otvoru na vytlačovacej hlave bol 20 x 1 mm.

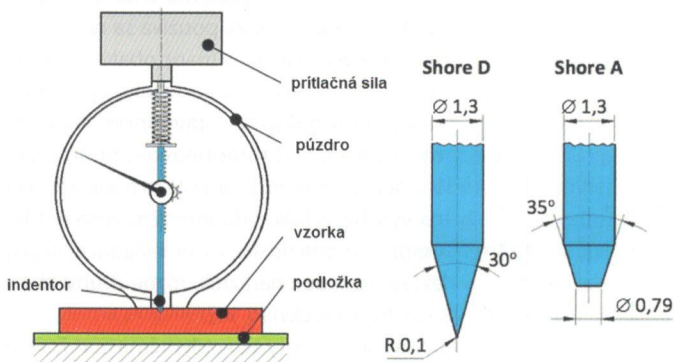


- 1 – plastifikačná zóna
- 2 – vytlačacia hlava
- 3 – zásobník materiálu
- 4 – merací hriadeľ
- 5 – pohon
- 6 – prevodník

Obr. 1: Laboratórny extruder W-25D

Teploty v zónach závitovky boli: I - 160 °C; II - 180 °C; III - 190 °C, teplota vytlačovania bola 200 °C. Rýchlosť otáčania závitovky bola 25 ot/min. Pri výrobe vzoriek bol menený pomer L/D závitovky na hodnotu L/D = 20, 25 a 30.

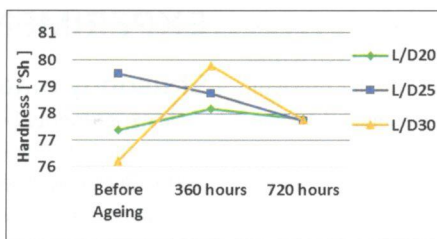
Pri experimente bola meraná tvrdosť polymérnych materiálov. Meranie tvrdosti polymérnych materiálov má svoje odlišnosti oproti meraniu tvrdosti tradičných materiálov, ako sú napr. kovy, ktoré vykazujú typickú plastickú deformáciu. Keďže polyméry, najmä kaučuky (guma) vykazujú značný podiel elastickej deformácie, nie sú tradičné metódy merania tvrdosti pre tieto materiály vhodné. Tvrdosť, tak ako je ponímaná a meraná na polymérnych materiáloch, do značnej miery charakterizuje poddajnosť materiálu voči pôsobeniu tlaku na relatívne malej ploche a odolnosť voči vnikaniu predmetov s malým polomerom zakrivenia. Okrem toho konštrukcia jednotlivých prístrojov umožňuje veľmi rýchle a pohodlné meranie tvrdosti v porovnaní napr. so stanovením modulu pružnosti [6, 9].



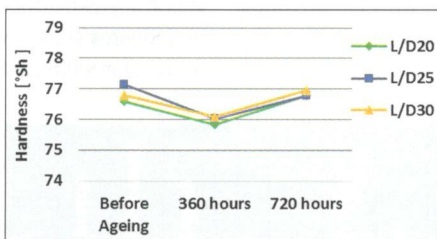
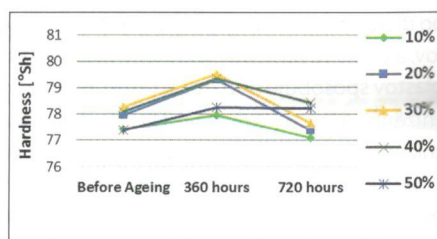
Obr. 2: Popis tvrdomera Shore a geometria vtláčaného trňa

Na meranie tvrdosti polymérnych materiálov sa používajú rôzne metódy a jednou z najpoužívanejších metód je meranie tvrdosti podľa Shora. Princíp merania spočíva v tom, že trň tvrdomeru sa vtláča do povrchu skúšobného telesa. Podľa STN EN ISO 868:2004-05 poznáme dve metódy merania tvrdosti, ktoré sa líšia geometriou vtláčaného trňa – Shore A (guma) a Shore D (tvrdé materiály) [11]. Popis tvrdomera Shore a geometria vtláčaného trňa je na obr. 2. Na meranie tvrdosti PP kompozitu podľa STN EN ISO 868:2004-05 bol použitý tvrdomer Hardmatic HH-333 (Shore D), výrobca Mitutoyo.

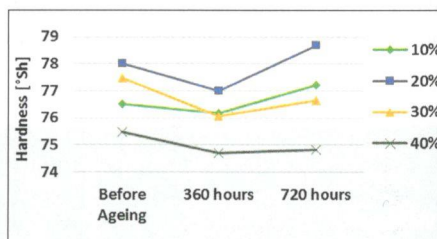
Za účelom zistenia vplyvu procesu starnutia na tvrdosť polymérnych kompozitov s PP matricou, bolo simulované umelé starnutie vzoriek v prostredí s UV žiarením (podľa STN EN ISO 4892-3:2016-09) a chladom. Na zistenie vplyvu UV žiarenia na tvrdosť vzoriek PP kompozitov boli vzorky umiestnené do UV komory. Po dobu 720 hodín boli vzorky vystavené ultrafialovému žiareniu 4 x 18 W v 12hodinových cykloch. Vplyv chladu na tvrdosť skúšobných vzoriek kompozitných materiálov bola testovaná po umiestnení vzoriek do mraziaceho zariadenia, kde boli pri teplote -20 °C ± 3 °C po dobu 720 hodín. Meranie



Obr. 3 Tvrdosť Shore D kompozitu PP/ krieda (UV komora) v závislosti od zmeny L/D závitovky a % množstvo plniva



Obr. 4 Tvrdosť Shore D kompozitu PP/ talk (UV komora) v závislosti od zmeny L/D závitovky a % množstvo plniva



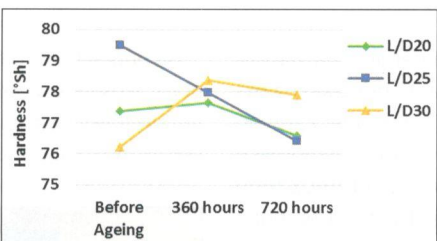
tvrdosti bolo uskutočnené pred uložením vzoriek do zariadení simulujúcich starnutie materiálov a po uplynutí 360 hodín a 720 hodín od vystavenia vzoriek v simulovaných laboratórnych prostrediach starnutia.

Namerané výsledky a diskusia

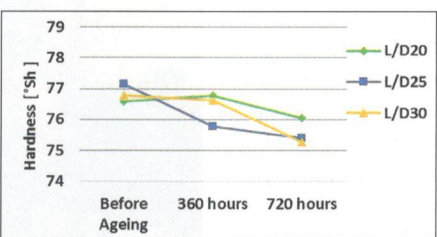
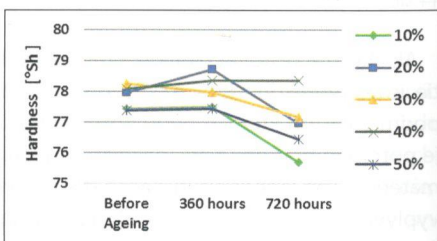
Priemerné hodnoty tvrdosti PP kompozitov po vytlačovaní a po starnutí v UV komore v závislosti od % použitého plniva (krieda, talk) a pomeru L/D závitovky pri vytlačovaní vzoriek sú na obr. 3 a obr. 4.

Vplyv starnutia na tvrdosť skúšobných vzoriek z kompozitu PP/ krieda umiestnených v UV komore sa prejavil minimálne. Po starnutí 360 hodín v UV komore bolo namerané zvýšenie tvrdosti, ale potom po 720 hodinách starnutia nastal pokles tvrdosti v priemere o 1-2 ShD. Odlišný priebeh je viditeľný iba pre vzorky s 50% plniva. Odlišná hodnota tvrdosti po dvoch mesiacoch pôsobenia UV žiarenia pre vzorky s 50% obsahom kriedy nie je spôsobená chybou merania, nakoľko urobený rozptyl hodnôt tvrdosti vzoriek je menší ako pri iných hodnotách percenta plniva. V prípade merania tvrdosti kompozitu PP/talk pri starnutí v UV komore, či v prípade zmeny L/D závitovky alebo zmeny % množstva plniva, bol zaznamenaný pokles tvrdosti (1-2 ShD).

Priemerné hodnoty tvrdosti PP kompozitov po vytlačovaní a po starnutí pri -20 °C v závislosti od % plniva a L/D závitovky pri vytlačovaní vzoriek sú na obr. 5 a obr. 6.



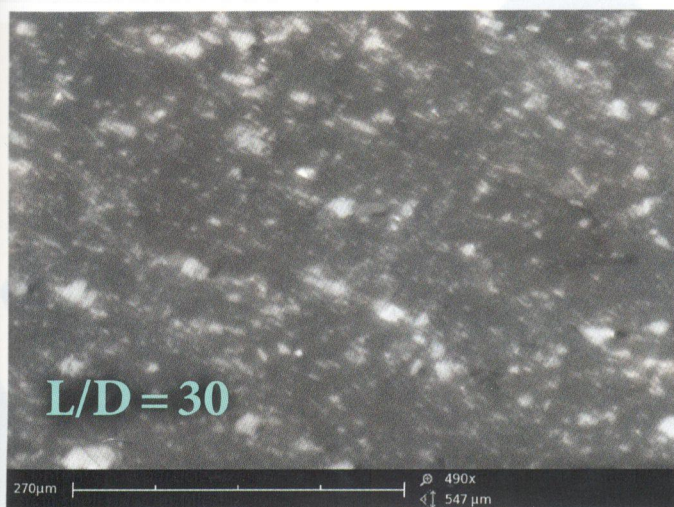
Obr. 5: Tvrdosť Shore D kompozitu PP/ krieda (-20°C) v závislosti od zmeny L/D závitovky a % množstvo plniva



Obr. 6: Tvrdosť Shore D kompozitu PP/ talk (-20°C) v závislosti od zmeny L/D závitovky a % množstvo plniva

Z obr. 5 a obr. 6 vidíme pokles hodnoty tvrdosti Shore D po vystavení skúšaných vzoriek do prostredia -20°C a to aj po 360 hod. ako aj po 720 hod. starnutia pri zmene L/D závitovky a zmene % plniva v kompozite. Pokles tvrdosti sa pohybuje v rozmedzí $1-2^{\circ}\text{ShD}$. Nezávisle od hodnoty pomeru L/D závitovky, napr. tvrdosť kompozitu PP/talk po 720 hod. pôsobenia teploty -20°C klesla. Pokles tvrdosti v tomto prípade je najmenej výrazný pre pomer L/D=20 ($0,5^{\circ}\text{ShD}$), pri pomere L/D=25 je pokles o $1,8^{\circ}\text{ShD}$ a pri hodnote L/D=30 je pokles tvrdosti $1,5^{\circ}\text{ShD}$.

Rovnomernosť distribúcie plnív v kompozite bola sledovaná SEM mikroskopom Phenom G2 Pro. Štruktúra PP kompozitu plneného 30% talku pri rôznych pomeroch L/D závitovky je na obr. 7.



Obr. 7: Štruktúra polymérneho kompozitu PP/30% talk

K rovnomernejšiemu rozptylu plniva talk v kompozite došlo v prípade dlhšej dráhy toku materiálu v plastifikačnom systéme závitovky, čo malo za následok lepšie premiešanie zložiek v štruktúre PP kompozitu.

Záver

Cieľom tohto príspevku bolo zistiť vplyv pridaného určitého % množstva časticového plniva (krieda, talk) ako aj zmeny pomeru L/D závitovky na tvrdosť kompozitu s PP matricou. Meranie tvrdosti takto pripravených kompozitov bolo doplnené meraním tvrdosti týchto materiálov po starnutí v simulovaných laboratórnych podmienkach (v UV komore a pri -20°C) pri expozícii v prostrediach 360 hodín a 720 hodín. Zmena tvrdosti pripravených PP kompozitov sa prejavila u vzoriek pred starnutím a to najmä pri zmene L/D závitovky

v prípade použitia plniva krieda. V prípade použitého plniva talk v PP matrici po 360 hod. starnutia v UV komore bolo namerané zníženie tvrdosti. Rozdiel nameraných hodnôt tvrdosti v oboch prípadoch bol minimálny ($1-3^{\circ}\text{ShD}$). Pri testovaní vplyvu starnutia UV žiarením a pri -20°C na tvrdosť Shore kompozitov s PP matricou a časticovými plnivami krieda a mastenec, v stanovenom % plnení, bol zistený pokles tvrdosti a vplyv prostredia na zmenu tvrdosti bol minimálny v závislosti od skúmaných parametrov. Pri skúmaní štruktúry PP kompozitu sa potvrdilo, že pri dlhšej dráhe závitovky došlo k lepšiemu premiešaniu jednotlivých zložiek kompozitu, bolo pozorované rovnomernejšie rozdelenie plniva v štruktúre kompozitu. Dĺžka dráhy závitovky však nemala podstatný vplyv na tvrdosť skúmaných kompozitov. Tieto poznatky je možné využiť pri aplikácii výrobkov zo skúšaných PP kompozitov v praxi.

PodĎakovanie



This project has received funding from the European Union's Horizon 2020 research and innovation programme under the Marie Skłodowska-Curie grant agreement No 734205" a KEGA 059TUKE-4/2016. □

doc. Ing. Ľudmila Dulebová, PhD. – Technická univerzita v Košiciach, Strojnícka fakulta, Katedra automobilovej výroby, Mäsiarska 74, 040 01 Košice, Slovakia | e-mail: ludmila.dulebova@tuke.sk

Ing. Alžbeta Perháčová – SEZ Krompachy a. s., Hornádska 1, 053 42 Krompachy, Slovakia | e-mail: betka.perhacova@sez-krompachy.sk

Ing. Ph.D. Volodymyr Moravskiy – Lviv Polytechnic National University, Department of Chemical Technology of Plastics, 12 Bandera Str., Lviv, 79013, Ukraine | e-mail: vmoravsky@gmail.com

Ing. Ph.D. Volodymyr Krasinskyi – Lviv Polytechnic National University, Department of Chemical Technology of Plastics, 12 Bandera Str., Lviv, 79013, Ukraine | e-mail: vkrasinsky82@gmail.com

Literatúra

- [1] Samujlo B., Markovičová L.: Producibility of filled injection molded parts. In: Technological and design aspects of extrusion and injection moulding of thermoplastic polymer composites and nanocomposites: Volume 2. Košice: TU, 2014, 92–106.
- [2] Rabek J. F.: Współczesna wiedza o polimerach. Wydawnictwo PWN, Warszawa 2008.
- [3] Tor-Świątek A., Krasinskyi V., Markovičová L.: Characteristic of selected physical properties of injection polymer composites. In: Technological and design aspects of extrusion and injection moulding of thermoplastic polymer composites and nanocomposites: Volume 3. Lublin 2015. 141–155.
- [4] Onuegbu G. C., Igwe I. O.: The effects of filler contents and particle size on the mechanical and end-use properties of snail shell powder filled polypropylene, Materials Science and Application, 2 (2011) 811–817.
- [5] Krzyzak A., Łagoźna M., Nogaj A., Dulebová L.: Selected properties of composites with polypropylene after ageing, Key Engineering Materials, 635 (2015) 212–215.
- [6] Liptáková T., Alexy P., Gondár E., Khunová V.: Polymérne konštrukčné materiály. Žilinská univerzita v Žiline, 2012, 189 s.
- [7] Boxhammer J.: Acceleration by increased irradiance and temperature in artificial weathering tests, Polymer Testing, 20 (2001) 719–724.
- [8] Leong Y. W. et al.: Comparison of the Mechanical Properties and Interfacial Interactions between Talc, Kaolin, and Calcium Carbonate Filled Polypropylene Composites, Journal of Applied Polymer Science, Vol. 91 (2004) 3315–3326.
- [9] Tavares A. C., Gulmine J. V., Lepienski C. M., Akcelrud L.: The effect of accelerated ageing on the surface mechanical properties of polyethylene, Polymer Degradation and Stability, 81 (2003) 367–373.
- [10] Kmetty, A., Tabi, T., Kovacs, J. G. et al.: Development and characterization of injection moulded, all-polypropylene composites, Express Polymer Letters, 7, 2 (2013) 134–145.
- [11] STN EN ISO 868:2004-05 Plasty a ebonit. Stanovenie tvrdosti vtlačáním pomocou tvrdomera (tvrdosť Shore).



V roce 2017 vychází:

	Uzávěrka	Vychází	Náklad	Veletrhy
1/2017	20. 3.	24. 4.	4 000	MSV Nitra (CHEMPLAST)
2/2017	24. 8.	26. 9.	4 000	MSV Brno

Specializovaný časopis pro české a slovenské firmy zabývající se průmyslovým zpracováním plastů (setů, gumy, kompozitních materiálů...)

ročník 12 / číslo 1

Vydavatel/publisher:



infocube

www.infocube.cz

INFOCUBE s. r. o.

Křivého 7
612 00 Brno
Czech Republic
IČ: 26223856
DIČ: CZ26223856
tel.: +420 549 210 712-3
fax: +420 549 210 711

Adresa redakce / editor's office:

INFOCUBE s. r. o.
Živného 8, 635 00 Brno
Czech Republic

Ředitel/director:

Jiří Klusáček
jiri.klusacek@infocube.cz
tel.: +420 549 210 713

Šéfredaktorka / editor-in-chief:

Ivana Nedbalová
ivana.nedbalova@infocube.cz
tel.: +420 549 210 712

Obchodní oddělení, inzerce /

sales department, advertising:
tel.: +420 549 210 712

Iva Duroňová

iva.duronova@infocube.cz
tel.: +420 549 210 635

David Bartoš

david.bartos@infocube.cz
tel.: +420 546 212 609

Redakce / editor's office:

Lenka Valentová
lenka.valentova@infocube.cz
tel.: +420 546 212 607

Andrea Kokrdová

andrea.kokrdova@infocube.cz
tel.: +420 549 212 606

Objednávkový formulář

předplatného na internetu:

www.plasticsproduction.cz

Grafické zpracování / DTP:

Grafické studio INFOCUBE
Vít Starka
vit.starka@infocube.cz
tel.: +420 549 211 424

Distribuce/distribution:

direct mail

Registrace:

MK ČR E 16405
ISSN 1802-1549

Copyright: infocube s. r. o.

Redakce neodpovídá za jazykovou a obsahovou správnost inzerátů. Nevyžádané příspěvky se nevracejí. Jakékoli kopírování je povoleno pouze s písemným souhlasem vydavatele, s uvedením zdroje a se zachováním autorských práv dle platných zákonů.

Verlagsvertretung Schweiz:

Rico Dormann
Media Consultant Marketing
Postfach 574
CH - 8803 Rüslikon
T: +41/44 720 85 50
F: +41/44 721 14 74
E: dormann@dormann.ch

Z dalších titulů našeho vydavatelství vychází:

KOVINZERT machining & tooling magazine **AutomobilIndustry** **EEM** ELECTRONIC ENGINEERING MAGAZINE **NÁSTROJÁRNA+**

Na webu www.infocube.cz naleznete další informace o našem vydavatelství.

Seznam inzerentů:

agrokomplex NÁRODNÉ VÝSTAVISKO, š. p.

AIMTEC Consulting s. r. o.

ARBURG spol. s r. o.

CECHO – BOHUMIL CEMPÍREK s. r. o.

Comau Czech s. r. o.

Česká společnost průmyslové chemie UNIPLAST BRNO

DENIOS s. r. o.

FANUC Czech s. r. o.

FRIMO Group GmbH

Herrmann Ultrazvuk s. r. o.

JAN SVOBODA s. r. o.

MAPRO spol. s r. o.

Mesago Messe Frankfurt GmbH

Messe Stuttgart

Meusburger Georg GmbH & Co KG

Nordson CS, spol. s r. o.

Novotný – Chlazení, s. r. o.

OPTICONTROL, s. r. o.

pewag s. r. o.

PLASTY MLADEČ Zemědělské družstvo Haňovice

PODLAHY Liška, s. r. o.

RESINEX Czech Republic s. r. o.

RETRY s. r. o.

TBA Plastové obaly s. r. o.

VeeM Trading s. r. o.

Veletrhy Brno, a. s.

Wittmann Battenfeld CZ spol. s r. o.