

# **DZIAŁANIA PRZECIWPOWODZIOWE ORAZ RATOWNICTWA NA WODACH**

## **TEMAT 6: Udzielanie pomocy ludziom i zwierzętom**

**Autor: Janusz Szylar**

**O ŻYCIU OFIARY DECYDUJĄ SEKUNDY  
POMOC SKUTECZNA TO POMOC  
NATYCHMIASTOWA**

**RATUJĄC INNYCH NIE WOLNO NARAŻAĆ  
SWOJEGO ŻYCIA**

# **UTONIĘCIE**

**UTONIĘCIE JEST TO ŚMIERĆ SPOWODOWANA  
UDUSZENIEM NA SKUTEK ZALANIA GÓRNYCH  
DRÓG ODDECHOWYCH**

**POSZKODOWANY W CZASIE TONIĘCIA STANOWI  
POWAŻNE ZAGROŻENIE DLA RATOWNIKA**

# **SZANSA NA ODRATOWANIE TOPIELCA**

1 MINUTA ZANURZENIA – 90% ODRATOWANYCH

4 MINUTY ZANURZENIA – 50% ODRATOWANYCH

5 MINUT ZANURZENIA – 25% ODRATOWANYCH

6 MINUT ZANURZENIA – 1% ODRATOWANYCH

**ZADBAJ O WŁASNE BEZPIECZEŃSTWO !**

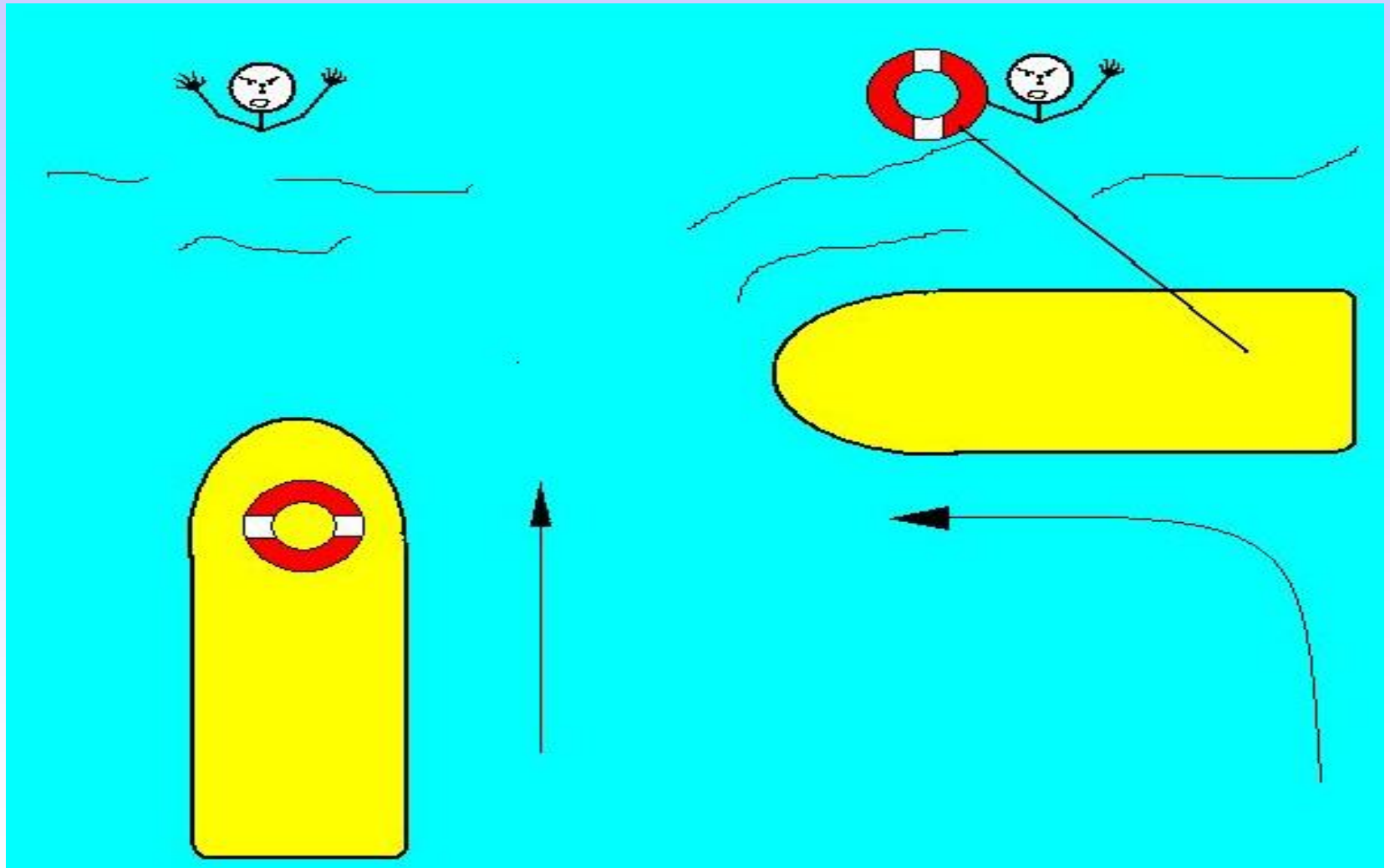
# **MARTWY RATOWNIK NIKOGO JUŻ NIE URATUJE**

- TONAĄCY CZŁOWIEK MOŻE WCIĄGNAĆ RATOWNIKA DO WODY
- UDZIELAJ POMOCY TONAĄCYM ZA POMOCĄ SPRZĘTU RATOWNICZEGO
- NIE SKACZ DO WODY
- NIE JESTEŚ ZAWODOWYM RATOWNIKIEM WODNYM MOŻESZ SAM UTONAĆ

# RATOWANIE TONAŁCEGO NA WODACH STOJĄCYCH

- PŁYNAĆ ŁODZIĄ MOTOROWĄ, KILKANAŚCIE METRÓW PRZED TOPIELCEM ZWALNIAMY
- PODCHODZIMY NA MAŁEJ PRĘDKOŚCI DZIOBEM LUB BURTA
- W ODLEGŁOŚCI KILKU METRÓW WYŁĄCZAMY NAPĘD (PODNIOSIMY SILNIK).
- PRZYTOMNEMU RZUCAMY ŚRODEK RATOWNICZY I HOLUJEMY DO ŁODZI
- DO NIEPRZYTOMNEGO PODCHODZIMY NA WIOSŁACH I PODEJMUJEMY GO NA POKŁAD

# RATOWANIE TONAĆCEGO NA WODACH STOJĄCYCH



PODCHODZENIE DO TONAĆCEGO ŁODZIĄ MOTOROWĄ  
NA WODZIE STOJĄCEJ

# RATOWANIE TONAŁCEGO NA WODACH STOJĄCYCH



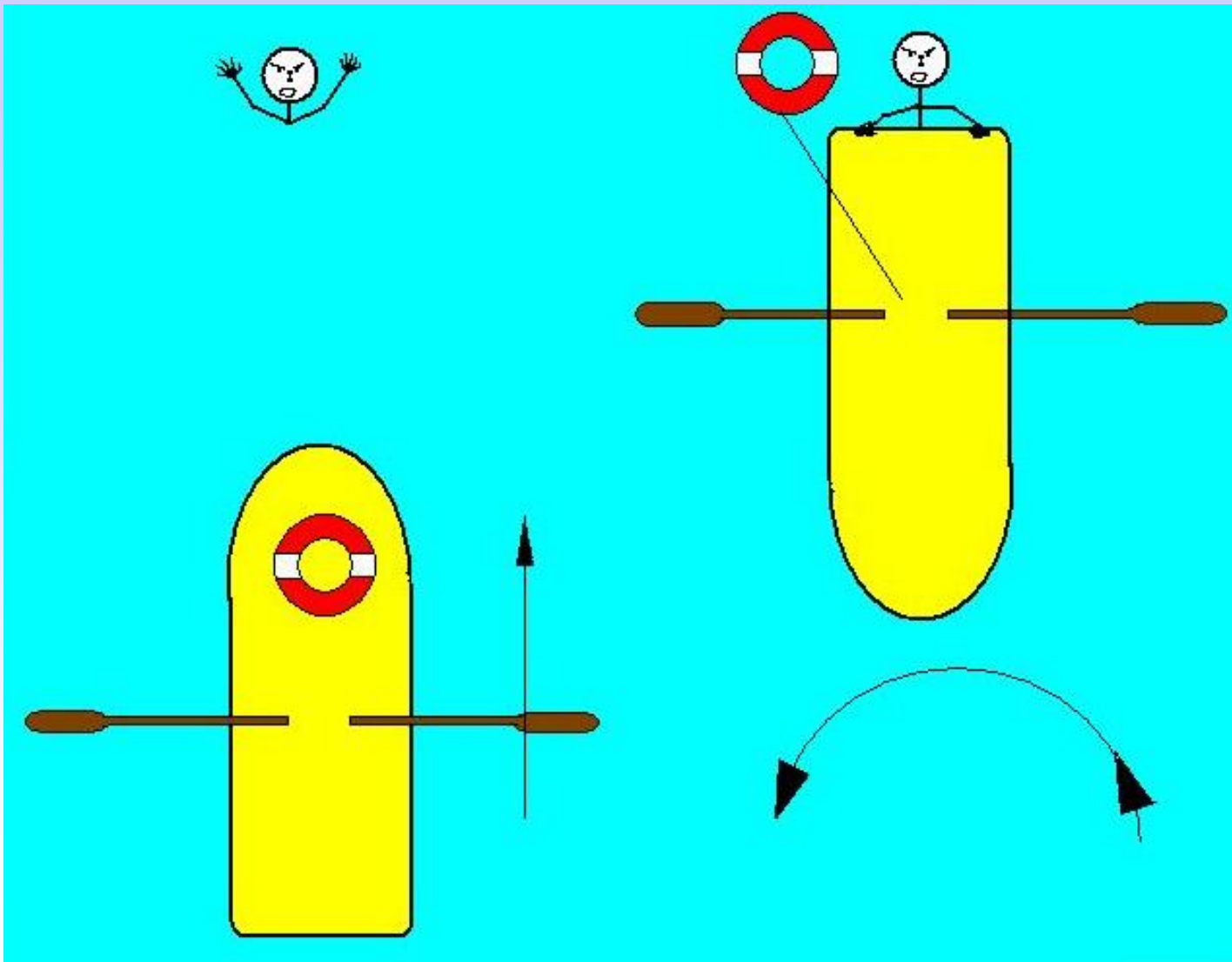
PODCHODZENIE DO TONAŁCEGO ŁODZIĄ MOTOROWĄ



# RATOWANIE TONAŁCEGO NA WODACH STOJĄCYCH

- PŁYNAĆ NA POMOC TONAŁCEMU ŁODZIĄ WIOSŁOWĄ DOPLÝWAMY DO NIEGO Z DUŻĄ PRĘDKOŚCIĄ NA ODLEGŁOŚĆ KILKU METRÓW
- HAMUJEMY ŁÓDŻ I ODWRACAMY NA PRZECIWNY KURS
- DO RATOWANEGO DOCHODZIMY RUFA.
- TONAŁCEMU PRZYTOMNEMU RZUCAMY ŚRODEK RATOWNICZY
- DO NIEPRZYTOMNEGO DOCHODZIMY RUFA I PODEJMUJEMY GO NA POKŁAD

# RATOWANIE TONAŁCEGO NA WODACH STOJĄCYCH



PODEJŚCIE DO TONAŁCEGO ŁODZIĄ WIOSŁOWĄ

# RATOWANIE TONAŁCEGO NA WODZIE STOJĄCEJ



PODEJMOWANIE RATOWANEGO NA POKŁAD ŁODZI  
WIOSŁOWEJ

# RATOWANIE TONAŁCEGO NA WODZIE STOJĄCEJ



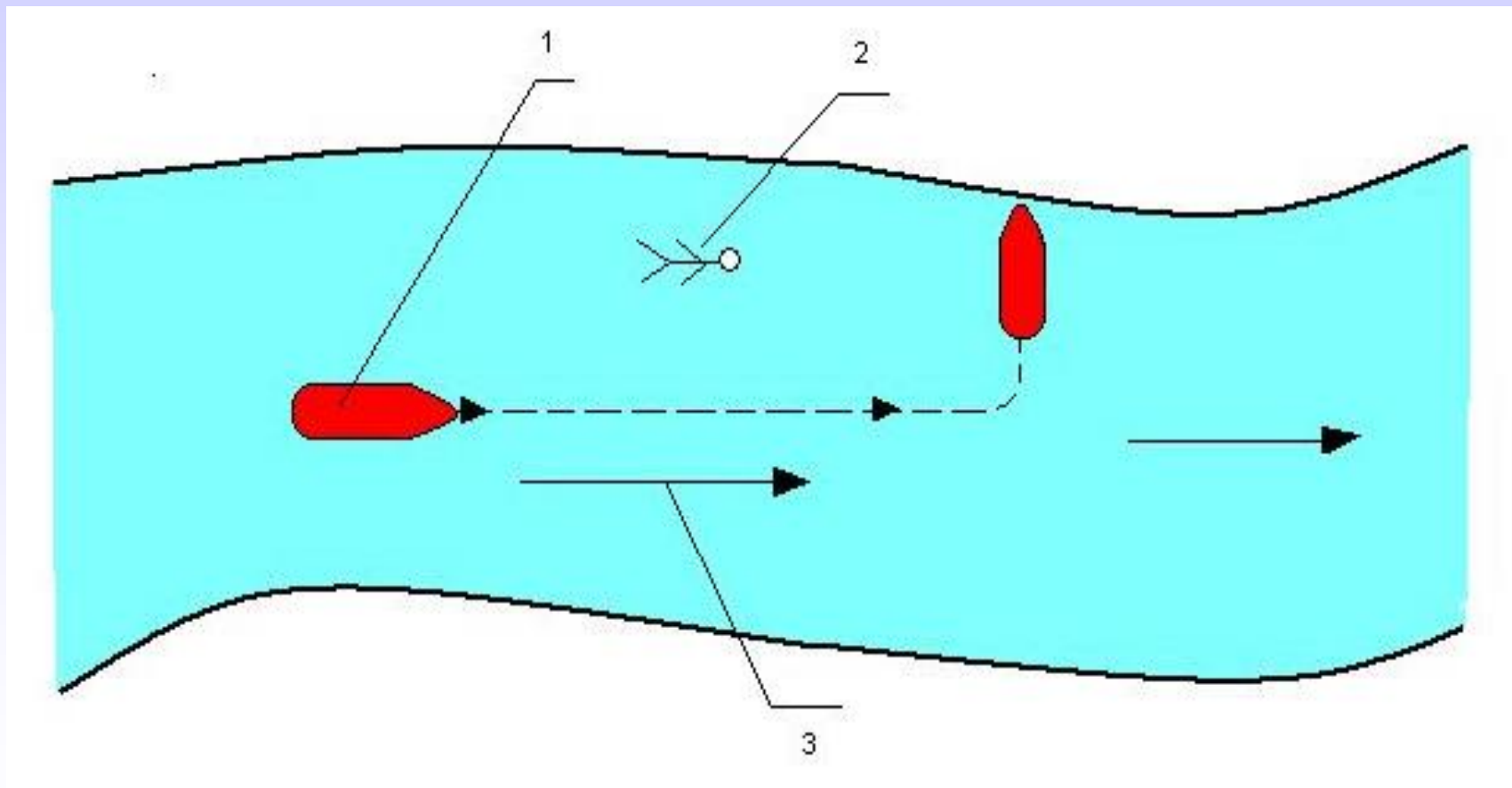
PODEJMOWANIE NA POKŁAD RATOWANEGO NA DESCE  
ORTOPEDYCZNEJ

# RATOWANIE TONAŁCEGO NA WODZIE PŁYNAŁCEJ

- WYPRZEDZAMY PŁYNAŁCEGO TONAŁCEGO
- USTAWIAMY ŁÓDŹ POPRZECZNIE DO NURTU I WYŁĄCZAMY NAPĘD
- OCZEKUJEMY NA DOPŁYNIĘCIE TONAŁCEGO DO ŁODZI
- DOKONUJEMU PODCHWYCENIA TONAŁCEGO I WCIĄGAMY GO NA POKŁAD ŁODZI

# RATOWANIE TONĄCEGO NA WODZIE PŁYNAĄCEJ

## Podchodzenie do tonącego w nurcie



1.ŁÓDŹ RATOWNICZA, 2.TONĄCY, 3.KIERUNEK NURTU

**PODJĘCIE TONAĆCEGO Z TONI WODNEJ MUSI BYĆ**

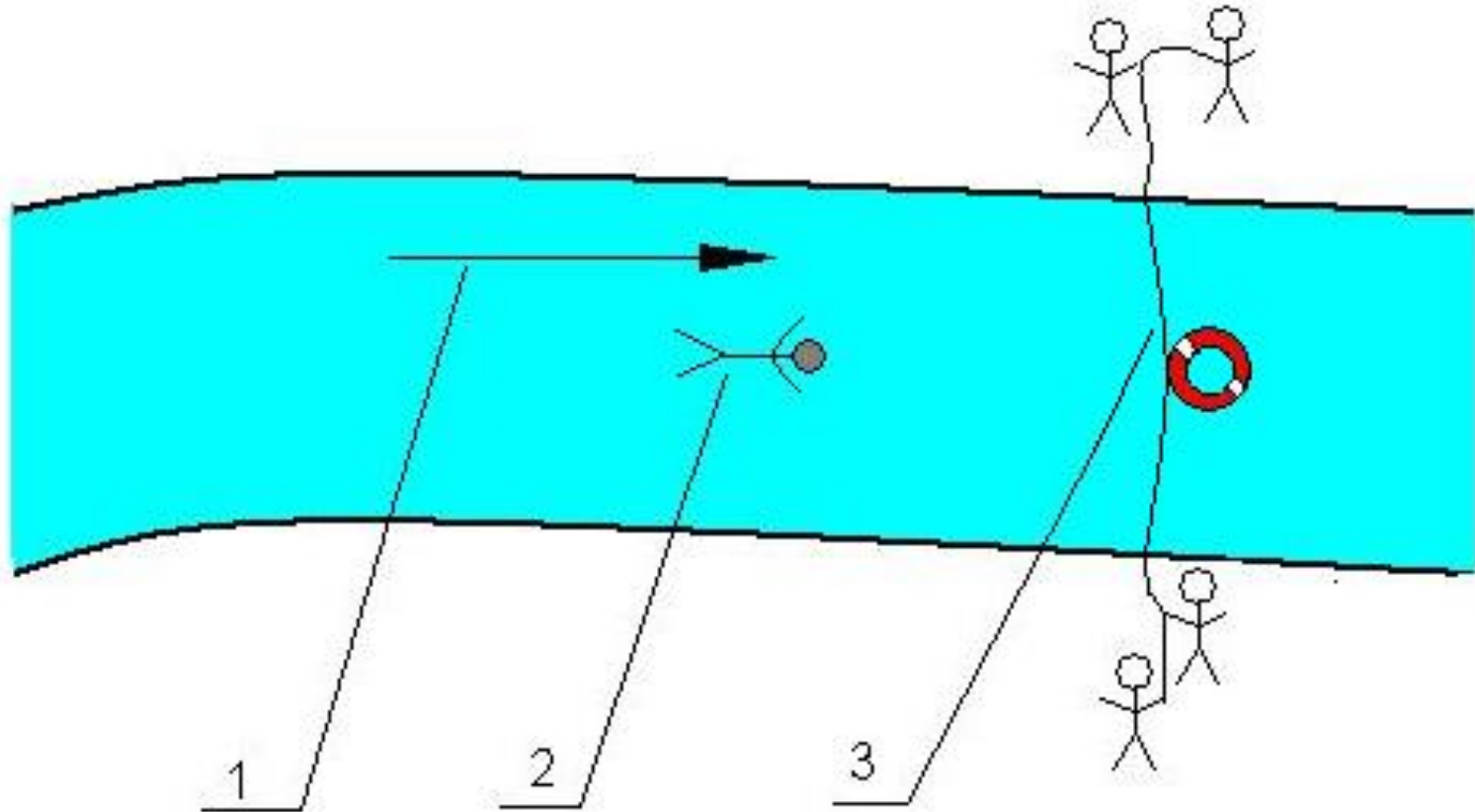
**WYKONANE JEDNYM PEWNYM MANEWREM**

**CAŁKOWITY ZAKAZ HOLOWANIA LUDZI  
ZA BURTA ZA POMOCĄ NAPIĘDU  
MECHANICZNEGO**





# RATOWANIE TONAĆCEGO NA RZECIE SZYBKO PŁYNAĆEJ



1. KIER. NURTU, 2. TONAĆCY, 3. LINA Z KOŁEM RATUNKOWYM

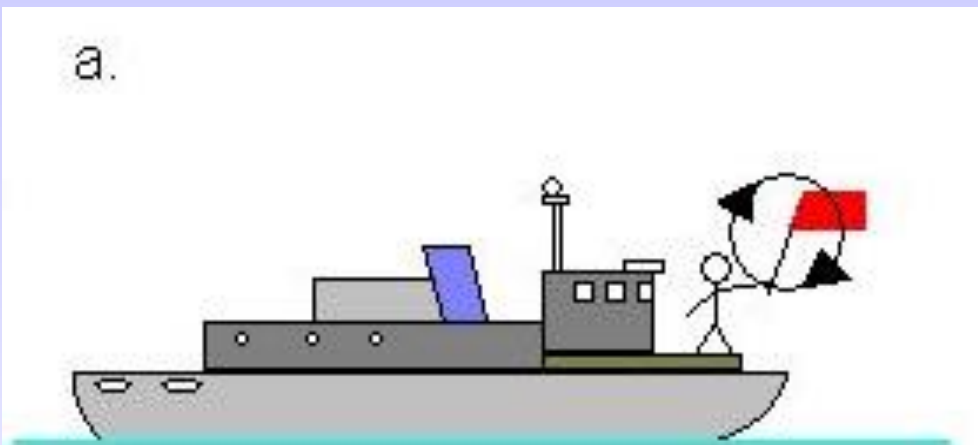
# PODEJMOWANIE LUDZI Z JEDNOSTEK PŁYWAJĄCYCH

LUDZI EWAKUJEMY Z JEDNOSTEK PŁYWAJĄCYCH  
W PRZYPADKU:

- WYWRÓCENIA SIĘ JEDNOSTKI PŁYWAJĄCEJ
- UTRATY PŁYWALNOŚCI A W REZULTACIE TONIĘCIA JEDNOSTKI
- AWARII JEDNOSTKI NAPĘDOWEJ LUB WEJŚCIE NA PRZESZKODĘ WODNĄ
- POŻARU JEDNOSTKI

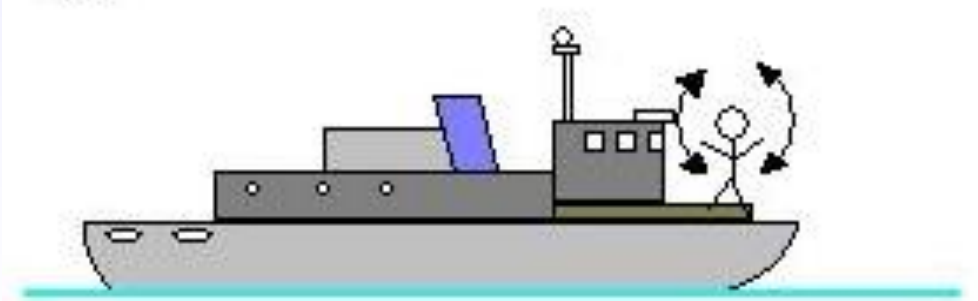
# SYGNAŁY WEZWANIA POMOCY

a.



a. ZATACZANIE  
KREĞÓW FLAGĄ LUB  
ŚWIATŁEM

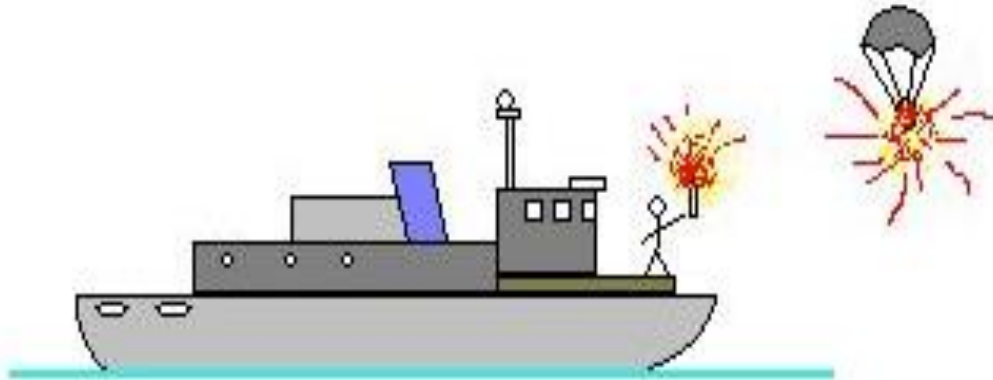
b.



b. PODNOSZENIE  
I OPUSZCZANIE  
OBYDWU RAMION  
JEDOCZEŚNIE

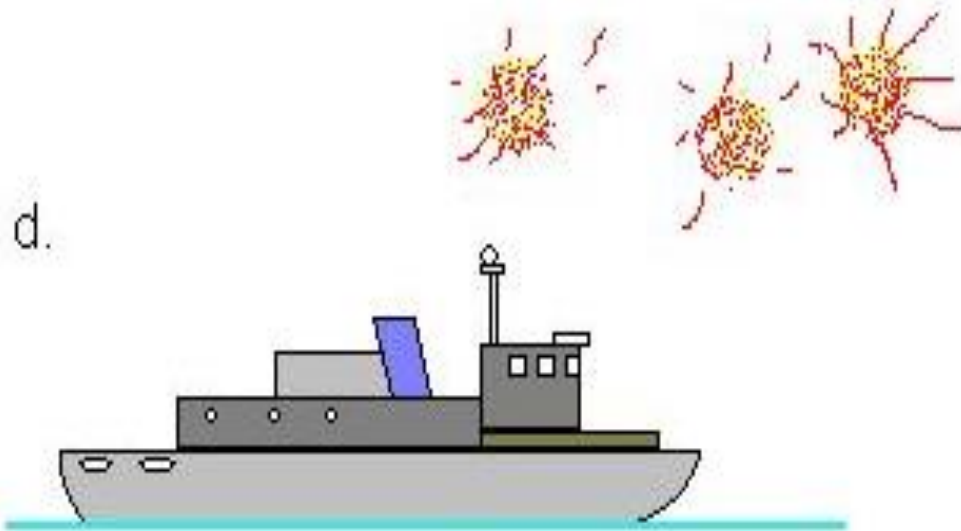
# SYGNAŁY WEZWANIA POMOCY

c.



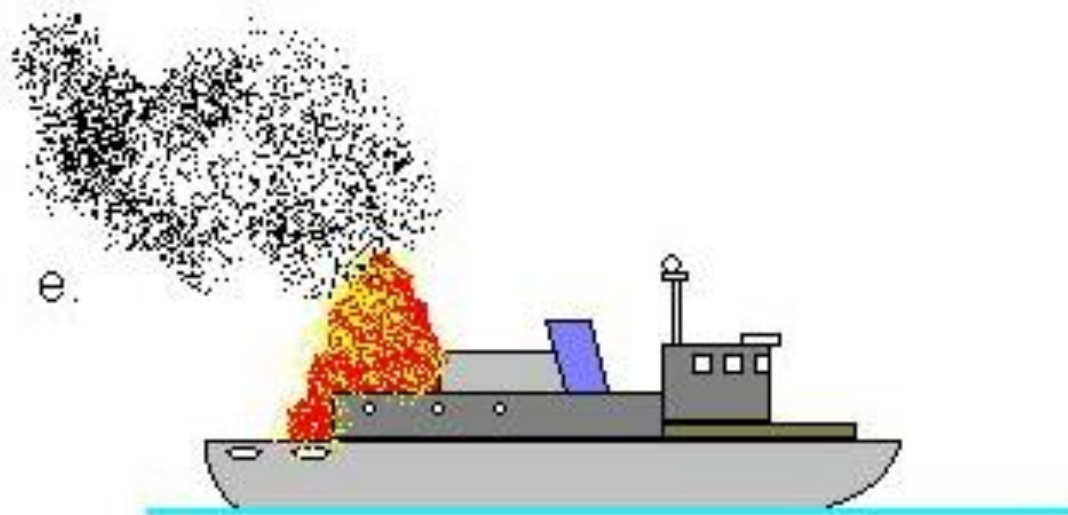
c. CZERWONA  
POCHODNIA LUB  
CZERWONA RAKIETA

d.

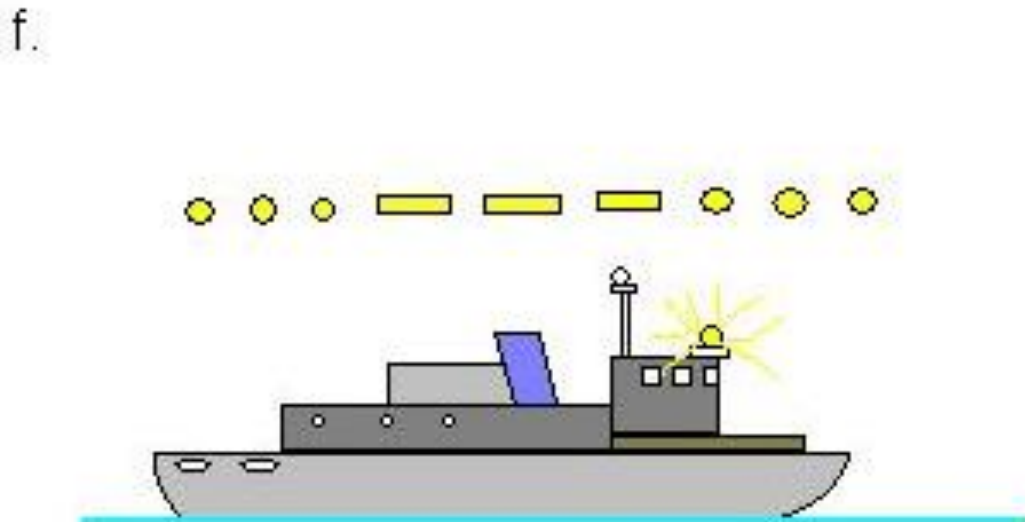


d. CZERWONE RACE

# SYGNAŁY WEZWANIA POMOCY



e. POŻAR NA  
JEDNOSTCE  
WKRA CZAMY DO  
AKCJI BEZ  
WEZWANIA



f. SYGNAŁ "SOS"

# SYGNAŁY WEZWANIA POMOCY

W RAZIE NIEBEZPIECZEŃSTWA STATEK MOŻE  
WYWIESIĆ SYGNAŁ SKŁADAJĄCY SIĘ Z FLAGI  
Z KULĄ NAD LUB POD FLAGĄ

## DŹWIĘKOWE WEZWANIE POMOCY:

- **"WZYWAM POMOCY"**, SERIA POWTARZAJĄCYCH SIĘ DŁUGICH DŹWIĘKÓW
- **"CZŁOWIEK ZA BURTA"**, SERIA PODWÓJNYCH KRÓTKICH DŹWIĘKÓW

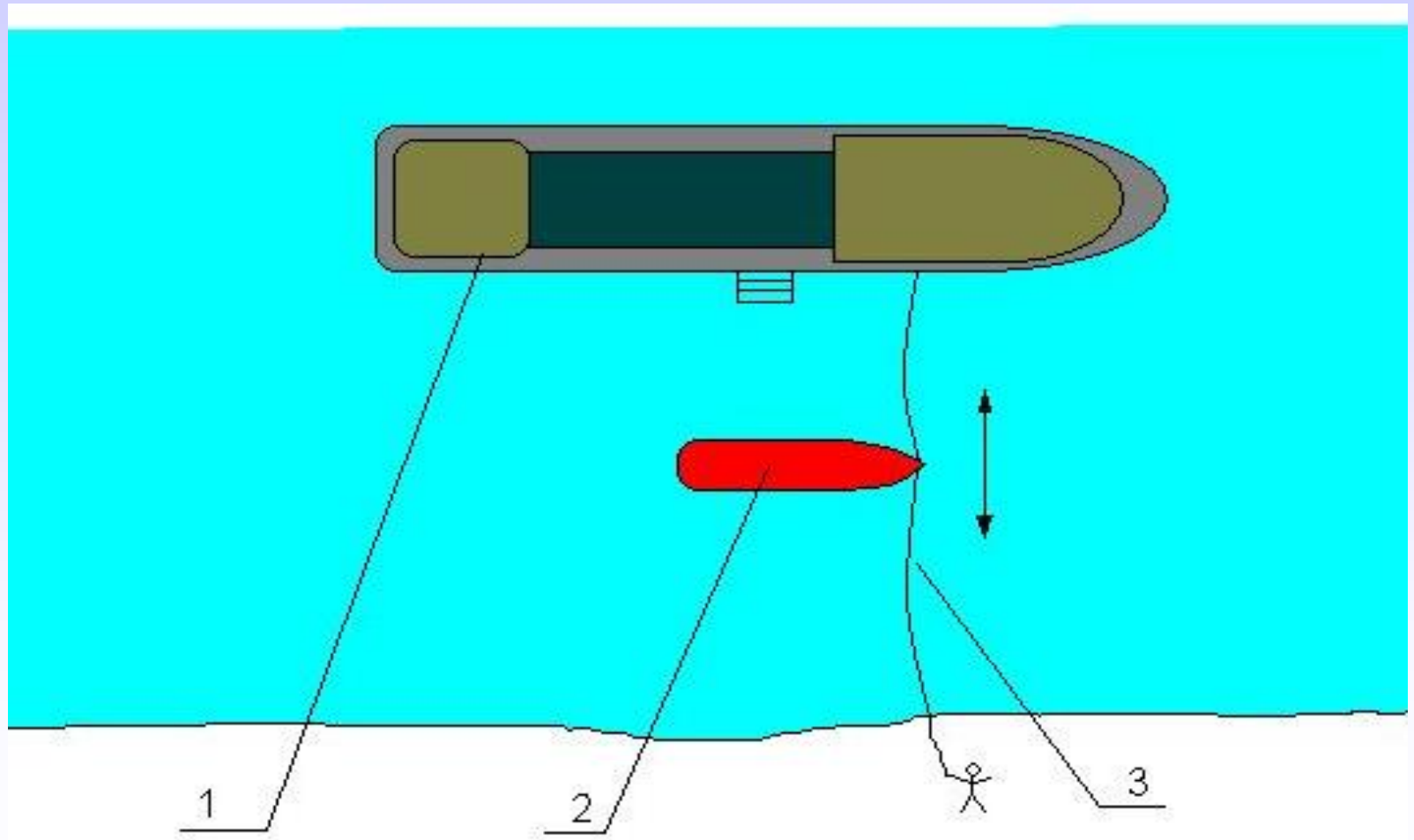
# EWAKUACJA Z JEDNOSTEK PŁYWAJĄCYCH



PODEJŚCIE DO WYWRÓCONEJ JEDNOSTKI PŁYWAJĄCEJ

# EWAKUACJA Z JEDNOSTEK PŁYWAJĄCYCH

Ewakuacja ludzi z jednostki pasażerskiej metodą wahadłową



1. JEDNOSTKA EWAKUOWNA, 2. ŁÓDŹ RATOWNICZA, 3. LINA



# GASZENIE POŻARÓW JEDNOSTEK PŁYWAJĄCYCH



PODAWANIE PRĄDU GAŚNICZEGO Z POMPY PŁYWAJĄCEJ

# GASZENIE POŻARÓW JEDNOSTEK PŁYWAJĄCYCH



SPRAWIANIE LINII GAŚNICZEJ NA JEDNOSTKĘ PŁYWAJĄCĄ,  
PODWIESZONEJ NA PŁYWAKACH

# WYKORZYSTANO:

## Literatura

- Praca Zbiorowa: Prawie wszystko o ratownictwie wodnym. Warszawa 1993 r.
- R. Sajkowski: Ratownictwo na wodzie. Opole 1999 r.

## Zdjęcia

- Archiwum autora.
- Zarząd Wojewódzki WOPR Olsztyn.

## Rysunki

- Janusz Szylar.

**DZIĘKUJĘ ZA UWAGĘ**